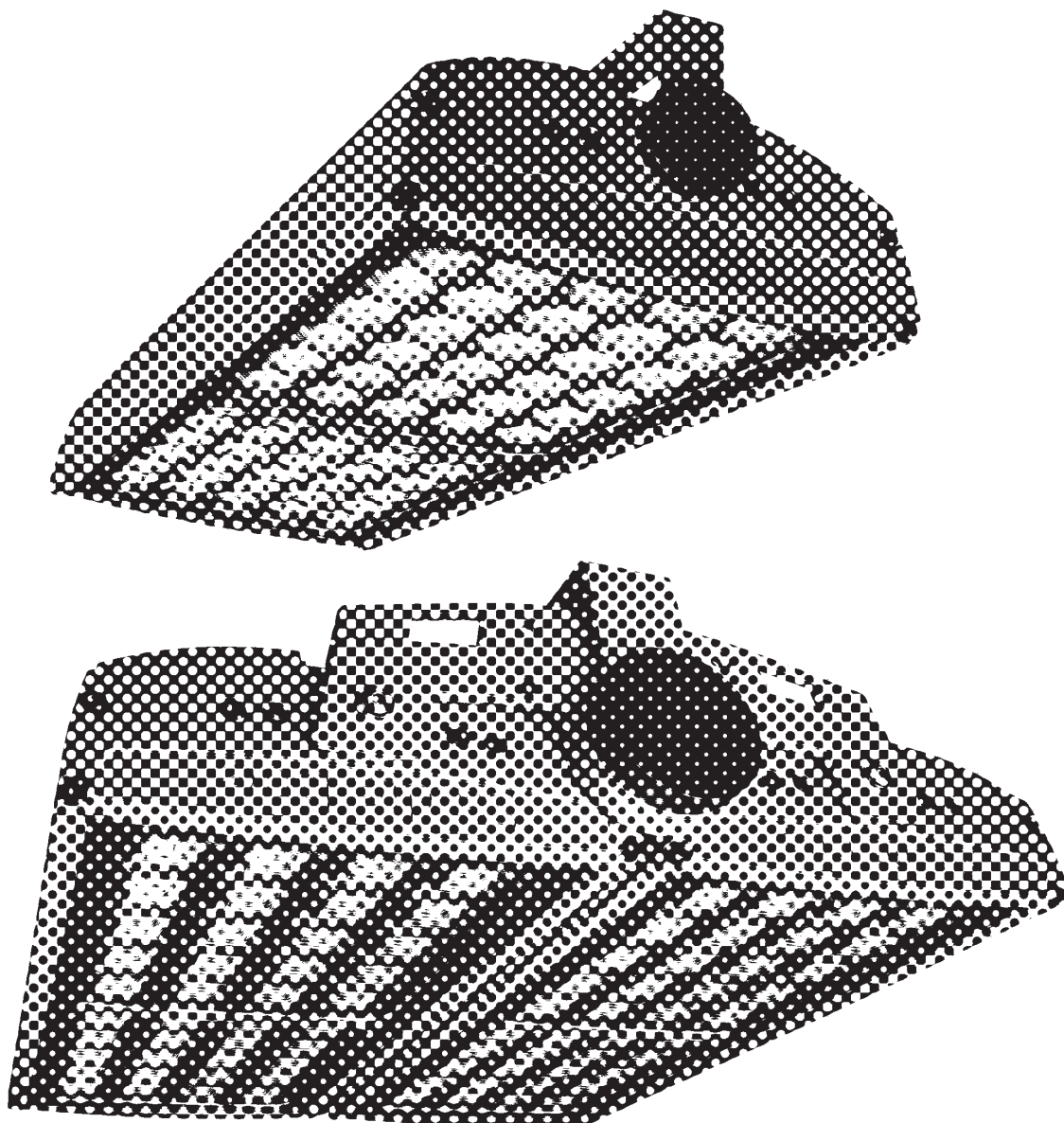


Studio Due[®]

emotion and creativity in light



monochromatic **CL160 WR** high bay

monochromatic **CL80 WR** high bay

art.1420 - art.1427
User manual / Manuale d'uso

this page is intentionally left blank / questa pagina è stata intenzionalmente lasciata bianca

INDEX

Page 4 - Safety informations / Informazioni di sicurezza

Page 5 - Introduction / Introduzione

Page 6 - Technical features / Caratteristiche tecniche

Page 7 - Main supply connection / Collegamento fonte di alimentazione

Page 7 - Rear view fixture connections / Vista posteriore connessioni apparecchio

Page 9 - Physical / Dimensioni

Page 12 - Warranty / Garanzia

Page 13 - CE standards / Certificazioni CE

Click on the QR Code with your
smartphone to go directly to the
website

Clicca sul codice QR con il tuo
smartphone per accedere
direttamente al sito web



CL160 WR



CL80 WR

**WARNING****SAFETY INFORMATION (service personnel)**

READ ALL CAUTIONS AND WARNINGS PRIOR TO OPERATE THIS EQUIPMENT.
INSTRUCTION TO PREVENT INJURY OR DAMAGE DUE TO ELECTRIC SHOCK, FIRE, MECHANICAL HAZARDS,
DANGEROUS MATTERS.

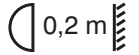
•PROTECTION AGAINST DANGEROUS MATTERS

At the end of its life, must be collected separately. It shouldn't be thrown as urban waste and neither released in the environment.

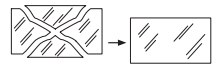
It must be collected from the nearest special waste collection point or consigned to your dealer that provides the service. The incorrect waste disposal can damage the environment and the people for the presence of dangerous substances. Sanctions are provided for an unauthorized disposal.

**•PROTECTION AGAINST FIRE**

- 1) Maintain minimum distance of 0.2 meter from walls or any other type flammable surfaces.
- 2) Maintain minimum distance of 0,2 meter to lighted objects .
- 3) Replace fuses (if present) only with the specified type and rating.
- 4) Do not install the fixture close to heat sources. Do not lay the connection cable on the fixture when it is warm.
- 5) Fixture designed to be installed on normally flammable surfaces.

**•PROTECTION AGAINST ELECTRIC SHOCK**

- 1) **This equipment must be earthed.**
- 2) Class I equipment. The power supply cord includes a protective earthing conductor as part of the cord.
- 3) Disconnect power before servicing (service personnel).

**•PROTECTION AGAINST MECHANICAL HAZARDS**

- 1) Use secondary safety chain when fixing this equipment.
- 2) Equipment surface may reach temperature up to 75°C.
- 3) The protection screens and the lenses must be replaced with genuine parts only if they are visibly damaged and their effectiveness has been reduced, for example, by cracks or deep scratches.

**IMPORTANTE****INFORMAZIONI DI SICUREZZA (personale di servizio)**

LEGGERE ATTENTAMENTE TUTTI GLI AVVERTIMENTI PRIMA DI COMPIERE QUALUNQUE OPERAZIONE SU QUESTO APPARECCHIO. ISTRUZIONI PER PREVENIRE LESIONI O DANNI DOVUTI AL FUOCO, ALLE SCOSSE ELETTRICHE, AI RISCHI MECCANICI ED A SOSTANZE PERICOLOSE.

•PROTEZIONE CONTRO SOSTANZE PERICOLOSE

A fine vita è oggetto di raccolta separata, non gettare nei comuni cassonetti di rifiuti urbani, né tantomeno nell'ambiente. Può essere consegnato presso gli appositi centri di raccolta differenziata predisposti dalle amministrazioni comunali, oppure presso i rivenditori che forniscono questo servizio. Lo smaltimento errato può causare danni alle persone e all'ambiente per la possibile presenza di sostanze pericolose. Sono previste sanzioni in caso di smaltimento abusivo dei suddetti prodotti.

**•PROTEZIONE CONTRO IL FUOCO**

- 1) Mantenere la distanza minima di 0.2 metri da pareti ed altre superfici infiammabili.
- 2) Mantenere la distanza minima di 0,2 metri dagli oggetti illuminati.
- 3) Sostituire i fusibili (se presenti) solo con altri dello stesso tipo e valore.
- 4) Non installare il faro vicino fonti di calore. Non appoggiare il cavo di connessione sul faro quando questo è caldo.
- 5) Questo apparecchio è adatto per il montaggio su superfici normalmente infiammabili.

**•PROTEZIONE CONTRO SCOSSE ELETTRICHE**

- 1) **Questo apparecchio necessita di messa a terra.**
- 2) Apparecchio di Classe I. Il conduttore di protezione deve far parte del cavo di alimentazione.
- 3) Disconnettere l'alimentazione prima di aprire l'apparecchio (personale di servizio).

**•PROTEZIONE CONTRO RISCHI MECCANICI**

- 1) Usare la catena di sicurezza supplementare quando installate il faro.
- 2) La temperatura dell'apparecchio può raggiungere 75°C.
- 3) Gli schermi di protezione e le lenti devono essere sostituiti sempre con ricambi originali se sono visibilmente danneggiati e se la loro efficacia è stata ridotta, per esempio, da fessure o incisioni profonde.



INTRODUCTION

Thanks for using CL160 WR or CL80 WR, our new monochromatic IP67 LED lighting high bay fixtures, ideal for applications where robustness, reliability and the energy saving issues are mandatory.

The WR series is a new range of LED lighting fixtures with a smart and attractive design.

Utilizes 160 or 80 high brightness LEDs combined with an innovative optic system with antiglare reflectors.

Particularly adapt to light up objects from short distance.

As an option DALI controller and integrated movement detectors for extra energy saving.

Standard fixture colour finishing is grey. Optional black and white (art. FX-COLOUR).

- **Art. 1420 CL160 WR (high bay)**
- **Art. 1427 CL80 WR (high bay)**

To obtain the best performances and for a correct functioning of this unit for the years to come, we suggest you to read carefully this manual before connecting or putting the fixture into use. By doing so you will gain experience with its commands and connections and you will be easily able to use it.

YOUR REFERENCE

Always remember to give the serial number and to specify the model any time you address the seller for information or assistance.

BASIC KIT

- Projector
- User manual
- Studio Due warranty
- CE standards

**WARNING**

Check that the fixture has not been damaged during transport. If it has been damaged or it does not work, address the seller. Whether the fixture has been shipped to you directly, please contact the shipping company. Only the consignee (person or company) can claim for these damages.

INTRODUZIONE

Grazie per l'utilizzo del CL160 WR o CL80 WR, i nostri nuovi apparecchi a LED IP67 monocromatici a sospensione, ideali per le applicazioni in cui sono richieste robustezza, affidabilità e risparmio energetico.

La serie WR è una nuova gamma di apparecchi di illuminazione a LED con un design elegante e accattivante.

Utilizza 160 o 80 LED ad alta luminosità in combinazione con un sistema ottico innovativo con riflettori anti-abbagliamento.

Particolarmente adatta per illuminare gli oggetti da breve distanza.

Optional il controller DALI e rilevatori di movimento integrati per il risparmio supplementare di energia.

Finitura standard colore grigio. Optional bianco e nero (art. FX-COLORI).

- **Art. 1420 CL160 WR (a sospensione)**
- **Art. 1427 CL80 WR (a sospensione)**

Per ottenere il meglio delle prestazioni ed un corretto funzionamento negli anni di questa unità, Vi consigliamo di leggere attentamente questo manuale prima di collegarla e metterla in uso. In questo modo acquisirete familiarità con i suoi comandi e collegamenti affinché possiate utilizzarla facilmente.

VOSTRA REFERENZA

Citate sempre il numero del modello e di serie ogni volta che Vi rivolgete al vostro rivenditore per informazioni o assistenza.

CONFEZIONE BASE

- Proiettore
- Manuale d'uso
- Garanzia Studio Due
- Dichiarazione CE

**IMPORTANTE**

Controllate che l'apparecchio non abbia subito alcun danno durante il trasporto.

Se avesse subito dei danni o se non dovesse funzionare, rivolgetevi al vostro rivenditore.

Se l'apparecchio vi è stato spedito direttamente, rivolgetevi subito alla ditta di trasporto.

Solo il destinatario (la persona o ditta ricevente l'apparecchio) può reclamare per questo tipo di danni.

CL160 WR art. 1420



• **SOURCE**

n. 160 (5W) White LEDs
400W total light power
50000 lm

• **OPTIC**

70°x55°

• **CONNECTIONS**

Main Power: 3x1mm cable

On request:

- DALI controller
- Integrated movement detectors for extra energy saving

• **RATING PROTECTION**

IP 67

• **POWER SUPPLY**

Voltage range: 88-264VAC, 124-370VDC

Frequency range: 47-63Hz

Active Power factor: PF>0.95/230VAC, PF>0.98/115VAC

Current: 1.8A@230VAC;

Fuse inside Power Supply

Power: 450W

• **PHYSICAL**

WxDxH: 651x167x537 mm

Weight: 25 Kg.

CL80 WR art. 1427



• **SOURCE**

n. 80 (5W) White LEDs
200W total light power
25000 lm

• **OPTIC**

70°x55°

• **CONNECTIONS**

Main Power: 3x1mm cable

On request:

- DALI controller
- Integrated movement detectors for extra energy saving

• **RATING PROTECTION**

IP 67

• **POWER SUPPLY**

Voltage range: 88-264VAC, 124-370VDC

Frequency range: 47-63Hz

Active Power factor: PF>0.95/230VAC, PF>0.98/115VAC

Current: 0.9A@230VAC;

Fuse inside Power Supply

Power: 230W

• **PHYSICAL**

WxDxH: 616x262x127 mm

Weight: 13,5 Kg.

CONNECTION TO THE MAIN POWER / CONNESSIONE ALLA RETE ELETTRICA

eng

This equipment must be earthed.

Class I equipment. The power supply cord includes a protective earthing conductor as part of the cord.

IMPORTANT: to ensure the IP67 protection rating, in case of replacement of the conductor cable, refer to the CONDUCTOR SIZE TABLE

ita

Questo apparecchio necessita di messa a terra.

Apparecchio di Classe I. Il conduttore di protezione deve far parte del cavo di alimentazione.

IMPORTANTE: per garantire il grado di protezione IP67, in caso di sostituzione del cavo di alimentazione, fare riferimento alla TABELLA SEZIONE CONDUTTORE.



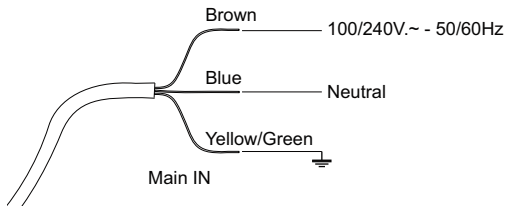
WARNING

HIGH VOLTAGE!

Always disconnect the mains supply before access to the connection area.

ALTA TENSIONE!

Scollegare sempre l'alimentazione prima di aprire il vano dei collegamenti.



example / esempio

CE Studio Due® CL160 WR - art. 1420
Do not open for 300 seconds after the switching off.
Disconnect the unit from power before replacing the servicing
WARNING
Non aprire l'apparecchio per almeno 300 secondi dopo lo spegnimento
Disconnettere l'apparecchio dalla rete prima di fare qualsiasi intervento
IMPORTANTE
F IP 67 88-264V~ / 400W / 50-60Hz
Ta 35°C Tc 75°C made in Italy 0,2m SN 0000 QC

**POWER INPUT /
INGRESSO ALIMENTAZIONE Ø 6 - 12mm**

CONDUCTOR SIZES / SEZIONE CONDUTTORE (length / lunghezza < 20mt.)	
MAINS VOLTAGE	CROSS SELECTIONAL AREAS
230V	3X1 mm ² (minimum)



CONNECTION TO THE MAIN POWER / CONNESSIONE ALLA RETE ELETTRICA

eng

This equipment must be earthed.

Class I equipment. The power supply cord includes a protective earthing conductor as part of the cord.

IMPORTANT: to ensure the IP67 protection rating, in case of replacement of the conductor cable, refer to the CONDUCTOR SIZE TABLE

ita

Questo apparecchio necessita di messa a terra.

Apparecchio di Classe I. Il conduttore di protezione deve far parte del cavo di alimentazione.

IMPORTANTE: per garantire il grado di protezione IP67, in caso di sostituzione del cavo di alimentazione, fare riferimento alla TABELLA SEZIONE CONDUTTORE.



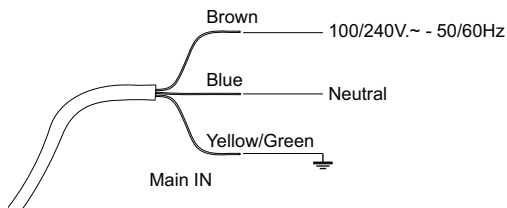
WARNING

HIGH VOLTAGE!

Always disconnect the mains supply before access to the connection area.

ALTA TENSIONE!

Scollegare sempre l'alimentazione prima di aprire il vano dei collegamenti.



CONDUCTOR SIZES / SEZIONE CONDUTTORE (length / lunghezza < 20mt.)	
MAINS VOLTAGE	CROSS SELECTIONAL AREAS
230V	3X1 mm ² (minimum)

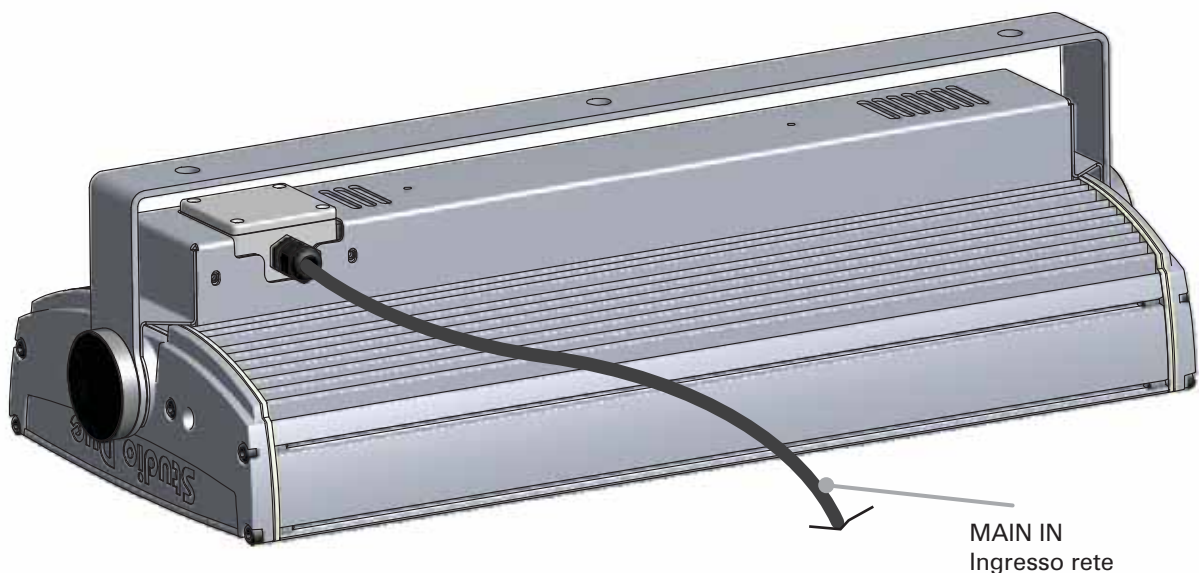
CE Studio Due[®] CL80 WR - art. 1427

WARNING Do not open for 300 seconds after the switching off. Disconnect the unit from power before replacing the servicing.

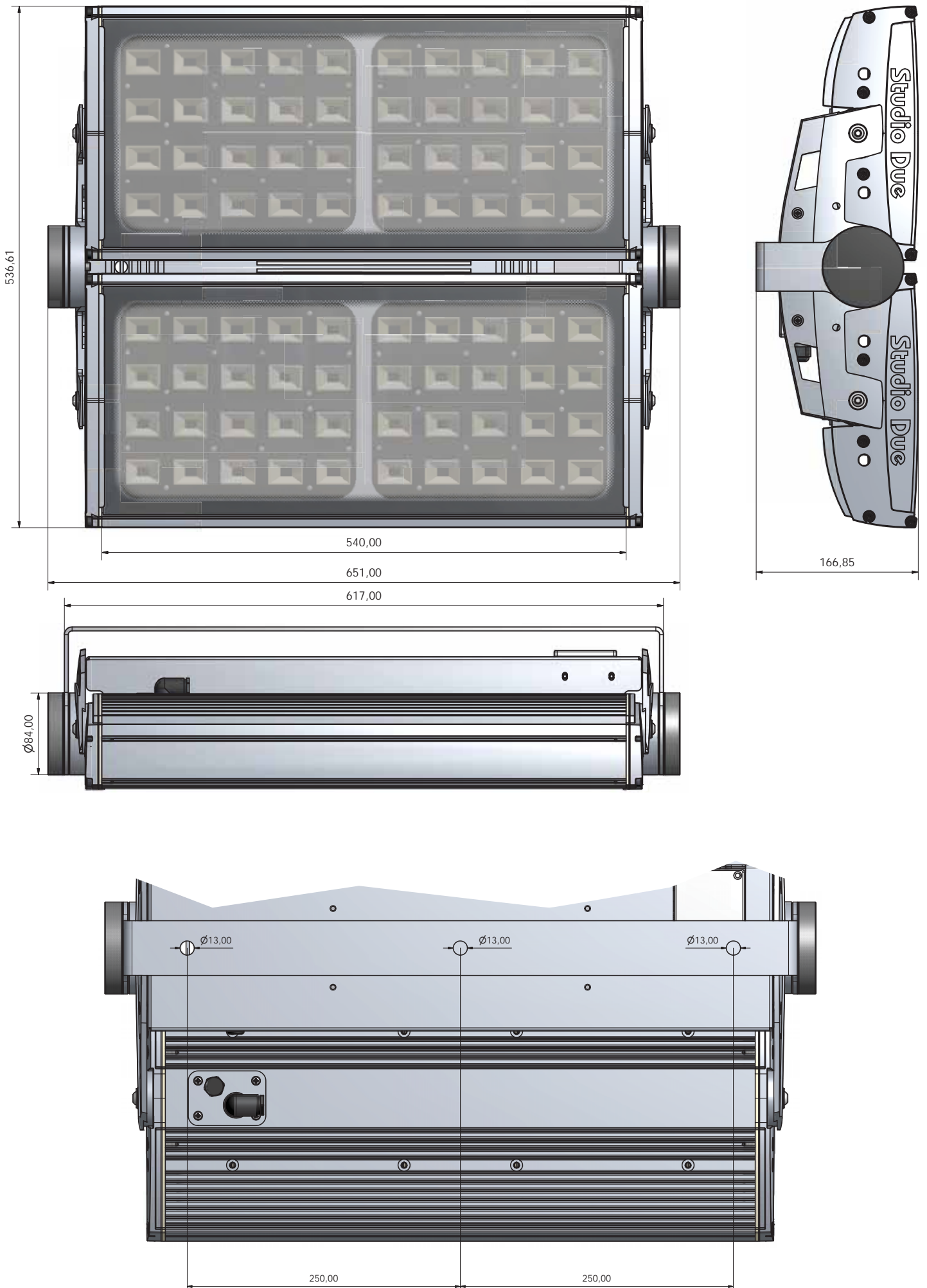
IMPORTANTE Non aprire l'apparecchio per almeno 300 secondi dopo lo spegnimento. Disconnettere l'apparecchio dalla rete prima di fare qualsiasi intervento.

F **IP 67** **88-264V~ / 200W / 50-60Hz**

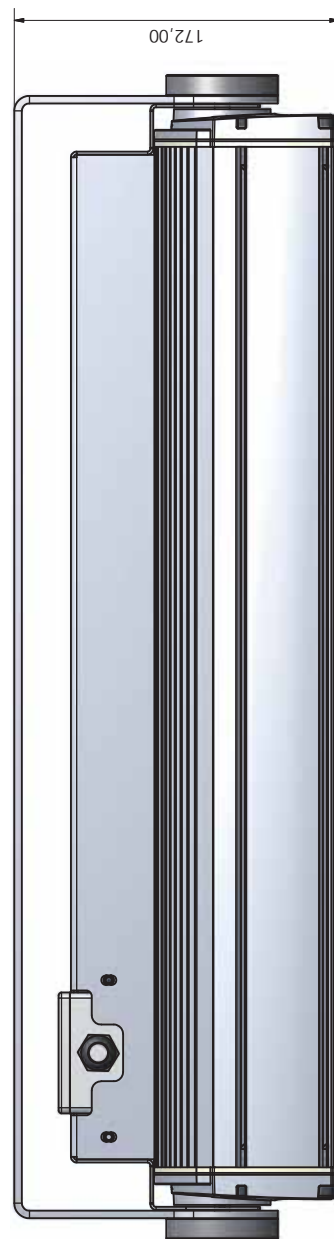
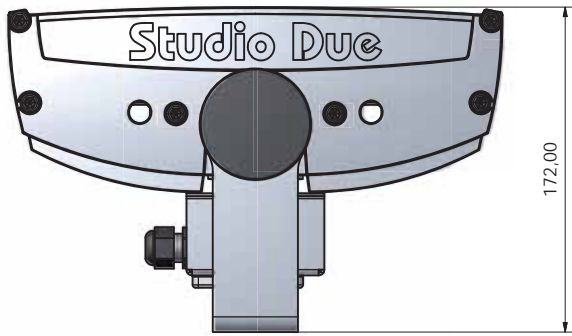
Ta 35°C
Tc 75°C made in Italy **0,2m** **SN 0000** **QC**



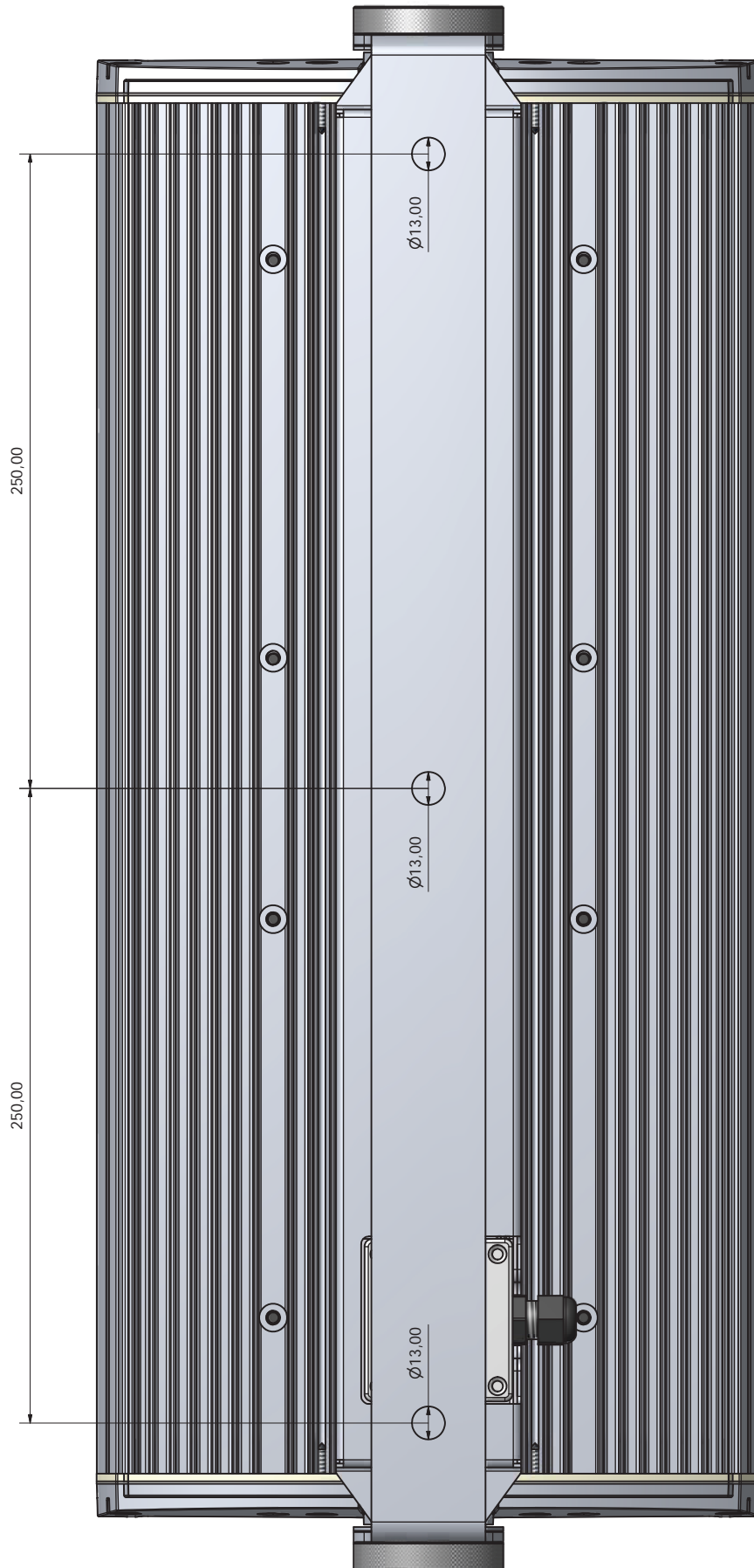
CL160 WR PHYSICAL / DIMENSIONI CL160 WR



CL80 WR PHYSICAL / DIMENSIONI CL80 WR



CL80 WR PHYSICAL / DIMENSIONI CL80 WR



WARRANTY CARD

Studio Due®

Company name:

Mr./Mrs./Miss:

Address:

Tel. or E-mail :

Dealer:

SALE CONDITIONS

1) Price quoted are not inclusive of lamp and package.
Package charge is 2% on the net price for all the items.
These prices should be subject to possible variations for eventual rises of production costs or duties.
Claims for possible damages during the freight, must be notified to the carrier.
Any claim must be notified within 8 days from the receipt of the goods.
The buyer is responsible of the right installation and use of the apparatus.
All the apparatuses are guaranteed for one year against defects of manufacture or materials.
Defects and breakages caused by wrong connection or use of the apparatuses are not subject to guarantee.
The lamp is excluded from the warranty.
For any dispute is competent the Tribunal of Viterbo.

CONDIZIONI DI VENDITA

1) I prezzi riportati sono esclusi di IVA, lampada ed imballaggio.
Il costo di imballaggio è del 2% sul prezzo netto per tutti gli articoli.
Detti prezzi possono essere soggetti a possibili variazioni per eventuali aumenti dei costi di produzione o imposte.
La merce viaggia a rischio e pericolo del committente, anche se in porto franco.
Reclami per possibili danni durante il trasporto, dovranno essere fatti esclusivamente al vettore.
Eventuali osservazioni sulle merci ricevute dovranno esserci notificate entro e non oltre 8 giorni dal ricevimento delle medesime.
Sui ritardi dei pagamenti verrà conteggiato l'interesse commerciale.
L'acquirente si impegna a comunicare la propria esatta ragione sociale e partita IVA al momento dell'ordine e sotto la propria responsabilità di verificarla in fattura.
L'acquirente è responsabile della corretta installazione ed uso delle apparecchiature.
Tutte le apparecchiature godono della garanzia di un anno contro difetti di fabbricazione o di materiali, sono esclusi dalla garanzia danni derivanti da un cattivo uso o installazione delle apparecchiature.
Le lampade restano comunque escluse dalla garanzia.
Per ogni controversia è competente il Foro di Viterbo.

Dichiarazione CE di conformità Declaration CE of conformity

La ditta: STUDIO DUE light s.r.l.
The firm: Strada Poggino, 100
01100 VITERBO
ITALY

dichiara sotto la propria responsabilità che il prodotto:
declare under our sole responsibility that the product:

CL160 WR MONOCHROMATIC IP67 code 1420

è conforme alle norme: CE
is in conformity with the standard: CE

EN 60598-1 Ed. VII (CEI 34-23 Ed. II)
EN 60598-2-17 Ed. II (CEI 34-38 Ed. II)

CEI EN 61000-3-2	CEI EN 55013	CEI EN 61000-4-2	CEI EN 61000-4-11
CEI EN 61000-3-3	CEI EN 55014-1	CEI EN 61000-4-4	CEI EN 55103-1
CEI EN 60065	CEI EN 55013-1	CEI EN 61000-4-5	CEI EN 55103-2
CEI EN 55022	CEI EN 55015	CEI EN 61000-4-6	
CEI EN 55011		CEI EN 61000-4-3	

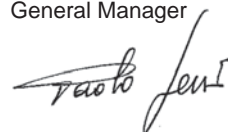
e quindi ai requisiti essenziali delle Direttive:
and therefore according to essential requirement of Directives:

LV 73/23 AND 93/68 EEC
EMC 89/336 AND 93/68 EEC

Data di apposizione CE : 14
Date of CE marking : 14

VITERBO, 02/12/14

PAOLO SENSI
General Manager



Dichiarazione CE di conformità Declaration CE of conformity

La ditta: STUDIO DUE light s.r.l.
The firm: Strada Poggino, 100
01100 VITERBO
ITALY

dichiara sotto la propria responsabilità che il prodotto:
declare under our sole responsibility that the product:

CL80 WR MONOCHROMATIC IP67 code 1427

è conforme alle norme: CE
is in conformity with the standard: CE

EN 60598-1 Ed. VII (CEI 34-23 Ed. II)
EN 60598-2-17 Ed. II (CEI 34-38 Ed. II)

CEI EN 61000-3-2	CEI EN 55013	CEI EN 61000-4-2	CEI EN 61000-4-11
CEI EN 61000-3-3	CEI EN 55014-1	CEI EN 61000-4-4	CEI EN 55103-1
CEI EN 60065	CEI EN 55013-1	CEI EN 61000-4-5	CEI EN 55103-2
CEI EN 55022	CEI EN 55015	CEI EN 61000-4-6	
CEI EN 55011		CEI EN 61000-4-3	

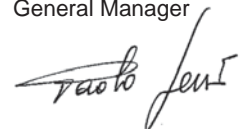
e quindi ai requisiti essenziali delle Direttive:
and therefore according to essential requirement of Directives:

LV 73/23 AND 93/68 EEC
EMC 89/336 AND 93/68 EEC

Data di apposizione CE : 14
Date of CE marking : 14

VITERBO, 03/12/14

PAOLO SENSI
General Manager



this page is intentionally left blank / questa pagina è stata intenzionalmente lasciata bianca

Studio Due[®]

emotion and creativity in light

Head Office: STUDIO DUE s.r.l. (I)

Str. Poggino, 100 - 01100 Viterbo (Italy)
tel. +39.0761.352520
fax +39.0761.352653
info@studiodue.com

STUDIO DUE (UK)

3 Encon Court Owl Close
Moulton Park Industrial Estate
Northampton England UK - NN3 6 HZ
tel. +44.1933.650.820
info@studiodue.co.uk

STUDIO DUE Far East LTD (HK)

Unit 8, 4/F, Harbour Centre Tower II,
8 Hok Cheung Street,
Hungghom, Kowloon Hong Kong.
tel. +852.29542141 fax +852.23302515
info@studiodue.com.hk

www.studiodue.com
for technical info
service@studiodue.com