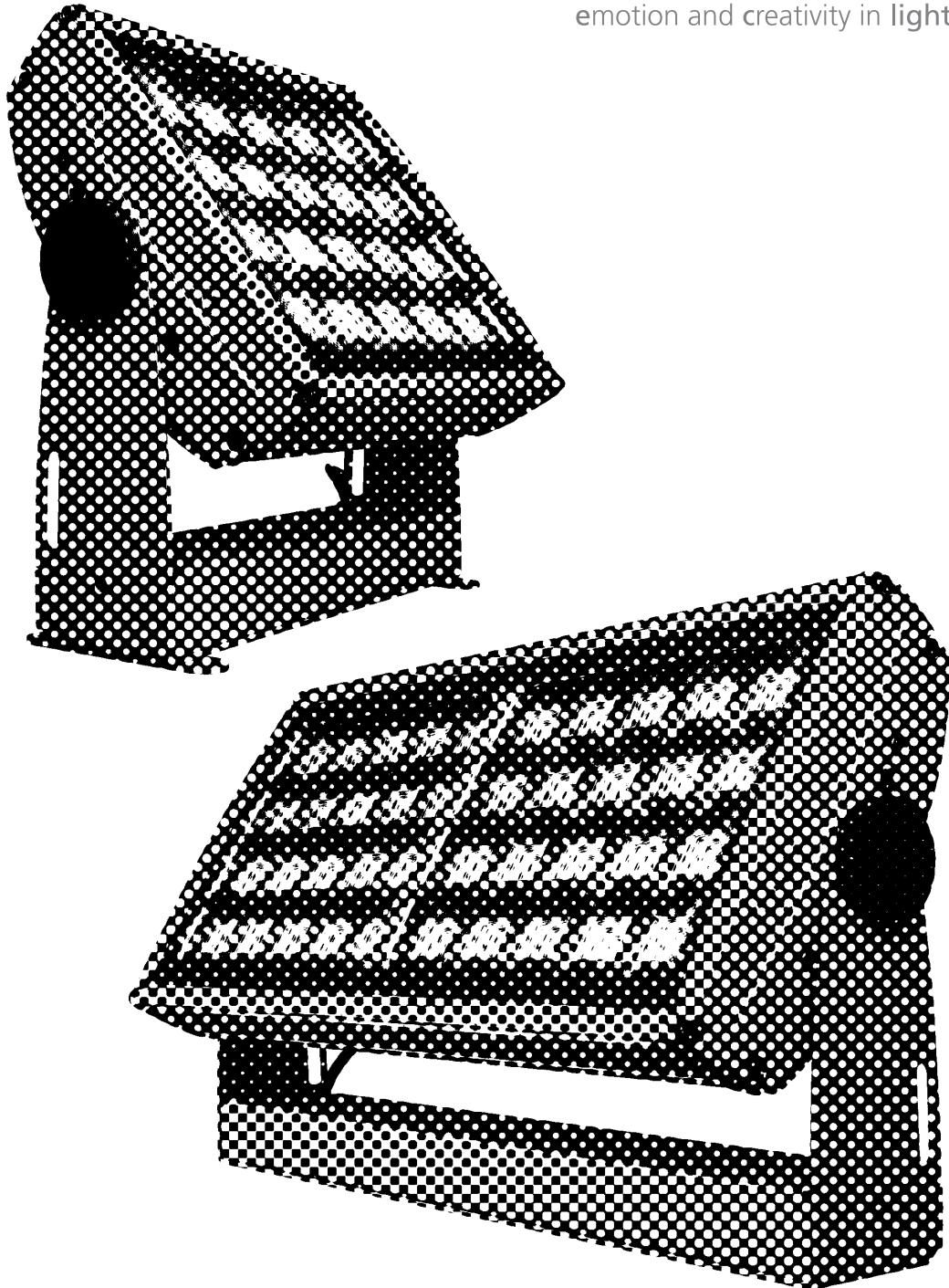


# Studio Due<sup>®</sup>

emotion and creativity in light



monochromatic **WR80 - WR40**

User manual for art.1411-1410  
Manuale d'uso per art.1411-1410

this page is intentionally left blank / questa pagina è stata intenzionalmente lasciata bianca

## INDEX

Page 4 - Safety informations / Informazioni di sicurezza

Page 5 - Introduction / Introduzione

Page 6 - Technical features / Caratteristiche tecniche

Page 7 - Main supply connection / Collegamento fonte di alimentazione

Page 7 - Rear view fixture connections / Vista posteriore connessioni apparecchio

Page 8 - DALI or DMX line connection / Collegamento linea DALI o DMX

Page 10 - Physical / Dimensioni

Page 13 - Warranty / Garanzia

Page 14 - CE standards / Certificazioni CE



WR 80



WR 40



Click on the QR Code with your smartphone to go directly to the website

Clicca sul codice QR con il tuo smartphone per accedere direttamente al sito web

**WARNING****SAFETY INFORMATION (service personnel)**

READ ALL CAUTIONS AND WARNINGS PRIOR TO OPERATE THIS EQUIPMENT.  
INSTRUCTION TO PREVENT INJURY OR DAMAGE DUE TO ELECTRIC SHOCK, FIRE, MECHANICAL HAZARDS,  
DANGEROUS MATTERS.

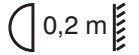
**•PROTECTION AGAINST DANGEROUS MATTERS**

At the end of its life, must be collected separately. It shouldn't be thrown as urban waste and neither released in the environment.

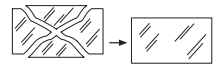
It must be collected from the nearest special waste collection point or consigned to your dealer that provides the service. The incorrect waste disposal can damage the environment and the people for the presence of dangerous substances. Sanctions are provided for an unauthorized disposal.

**•PROTECTION AGAINST FIRE**

- 1) Maintain minimum distance of 0.2 meter from walls or any other type flammable surfaces.
- 2) Maintain minimum distance of 0,2 meter to lighted objects .
- 3) Replace fuses (if present) only with the specified type and rating.
- 4) Do not install the fixture close to heat sources. Do not lay the connection cable on the fixture when it is warm.
- 5) Fixture designed to be installed on normally flammable surfaces.

**•PROTECTION AGAINST ELECTRIC SHOCK**

- 1) **This equipment must be earthed.**
- 2) Class I equipment. The power supply cord includes a protective earthing conductor as part of the cord.
- 3) Disconnect power before servicing (service personnel).

**•PROTECTION AGAINST MECHANICAL HAZARDS**

- 1) Use secondary safety chain when fixing this equipment.
- 2) Equipment surface may reach temperature up to 75°C.
- 3) The protection screens and the lenses must be replaced with genuine parts only if they are visibly damaged and their effectiveness has been reduced, for example, by cracks or deep scratches.

**IMPORTANTE****INFORMAZIONI DI SICUREZZA (personale di servizio)**

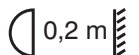
LEGGERE ATTENTAMENTE TUTTI GLI AVVERTIMENTI PRIMA DI COMPIERE QUALUNQUE OPERAZIONE SU QUESTO APPARECCHIO. ISTRUZIONI PER PREVENIRE LESIONI O DANNI DOVUTI AL FUOCO, ALLE SCOSSE ELETTRICHE, AI RISCHI MECCANICI ED A SOSTANZE PERICOLOSE.

**•PROTEZIONE CONTRO SOSTANZE PERICOLOSE**

A fine vita è oggetto di raccolta separata, non gettare nei comuni cassonetti di rifiuti urbani, né tantomeno nell'ambiente. Può essere consegnato presso gli appositi centri di raccolta differenziata predisposti dalle amministrazioni comunali, oppure presso i rivenditori che forniscono questo servizio. Lo smaltimento errato può causare danni alle persone e all'ambiente per la possibile presenza di sostanze pericolose. Sono previste sanzioni in caso di smaltimento abusivo dei suddetti prodotti.

**•PROTEZIONE CONTRO IL FUOCO**

- 1) Mantenere la distanza minima di 0.2 metri da pareti ed altre superfici infiammabili.
- 2) Mantenere la distanza minima di 0,2 metri dagli oggetti illuminati.
- 3) Sostituire i fusibili (se presenti) solo con altri dello stesso tipo e valore.
- 4) Non installare il faro vicino fonti di calore. Non appoggiare il cavo di connessione sul faro quando questo è caldo.
- 5) Questo apparecchio è adatto per il montaggio su superfici normalmente infiammabili.

**•PROTEZIONE CONTRO SCOSSE ELETTRICHE**

- 1) **Questo apparecchio necessita di messa a terra.**
- 2) Apparecchio di Classe I. Il conduttore di protezione deve far parte del cavo di alimentazione.
- 3) Disconnettere l'alimentazione prima di aprire l'apparecchio (personale di servizio).

**•PROTEZIONE CONTRO RISCHI MECCANICI**

- 1) Usare la catena di sicurezza supplementare quando installate il faro.
- 2) La temperatura dell'apparecchio può raggiungere 75°C.
- 3) Gli schermi di protezione e le lenti devono essere sostituiti sempre con ricambi originali se sono visibilmente danneggiati e se la loro efficacia è stata ridotta, per esempio, da fessure o incisioni profonde.



**INTRODUCTION**

Thanks for using WR80 or WR40 .

The WR series is a new range of LED lighting fixture with a smart and attractive design.

IP67 rated, the WR80-WR40 utilizes 80 or 40 high brightness LEDs combined with an innovative optic system with antiglare reflectors. Plug-in version.

Particularly adapt to light up objects from short distance.

The product can be equipped with LEDs with different color temperature (warm, neutral and cold).

Standard fixture colour finishing is grey. Optional black and white (art. FX-COLOUR).

- **Art. 1411 WR 80**
- **Art. 1410 WR 40**

To obtain the best performances and for a correct functioning of this unit for the years to come, we suggest you to read carefully this manual before connecting or putting the fixture into use. By doing so you will gain experience with its commands and connections and you will be easily able to use it.

**YOUR REFERENCE**

Always remember to give the serial number and to specify the model any time you address the seller for information or assistance.

**BASIC KIT**

- Projector
- n.2 Amphenol connectors (male-female)
- User manual
- Studio Due warranty
- CE standards

**WARNING**

**Check that the fixture has not been damaged during transport. If it has been damaged or it does not work, address the seller. Whether the fixture has been shipped to you directly, please contact the shipping company. Only the consignee (person or company) can claim for these damages.**

**INTRODUZIONE**

Grazie per aver utilizzato WR80 o WR40.

La serie WR è una nuova gamma di apparecchi di illuminazione a LED con un design elegante e accattivante.

WR80-WR40 utilizes 80 o 40 LED ad alta luminosità in combinazione con un sistema ottico innovativo con riflettori antiriflesso.

Particolarmente adatto per illuminare gli oggetti da breve distanza. Versione plug-in.

Finitura di colore standard dell'apparecchio è grigio. Optional in bianco e nero (art. FX-COLORE). Grado di protezione IP67

- **Art. 1411 WR 80**
- **Art. 1410 WR 40**

Per ottenere il meglio delle prestazioni ed un corretto funzionamento negli anni di questa unità, Vi consigliamo di leggere attentamente questo manuale prima di collegarla e metterla in uso. In questo modo acquisirete familiarità con i suoi comandi e collegamenti affinché possiate utilizzarla facilmente.

**VOSTRA REFERENZA**

Citate sempre il numero del modello e di serie ogni volta che Vi rivolgete al vostro rivenditore per informazioni o assistenza.

**CONFEZIONE BASE**

- Proiettore
- n.2 connettori Amphenol (maschio-femmina)
- Manuale d'uso
- Garanzia Studio Due
- Dichiarazione CE

**IMPORTANTE**

**Controllate che l'apparecchio non abbia subito alcun danno durante il trasporto.**

**Se avesse subito dei danni o se non dovesse funzionare, rivolgetevi al vostro rivenditore.**

**Se l'apparecchio vi è stato spedito direttamente, rivolgetevi subito alla ditta di trasporto.**

**Solo il destinatario (la persona o ditta ricevente l'apparecchio) può reclamare per questo tipo di danni.**

## WR80 art. 1411 (standard PLUG-IN version)



- **SOURCE**

n. 80 (5W) White LEDs  
200W total light power  
25000 lm

On request:

3000K, 4000K, 6000K white LEDs or red, green, blue, amber LEDs

- **OPTIC**

70°x55°

- **TILT**

Manual 160°

- **CONTROL and SETUP**

None

- **CONNECTIONS**

Main Power: 3x0.75mm cable

- **RATING PROTECTION**

IP 67

- **POWER SUPPLY**

Voltage range: 88-264VAC, 124-370VDC

Frequency range: 47-63Hz

Active Power factor: PF>0.95/230VAC, PF>0.98/115VAC

Current: 0.9A@230VAC;

Fuse inside Power Supply

Power: 230W

- **DMX CHANNELS**

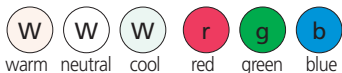
None

- **PHYSICAL**

WxDxH: 610x130x340 mm

Weight: 15 Kg.

## WR40 art.1410 (versione standard PLUG-IN)



- **SOURCE**

n. 40 (5W) White LEDs  
100W total light power  
12500 lm

On request:

3000K, 4000K, 6000K white LEDs or red, green, blue, amber LEDs

- **OPTIC**

70°x55°

- **TILT**

Manual 160°

- **CONTROL and SETUP**

None

- **CONNECTIONS**

Main Power: 3x0.75mm cable

- **RATING PROTECTION**

IP 67

- **POWER SUPPLY**

Voltage range: 88-264VAC, 124-370VDC

Frequency range: 47-63Hz

Active Power factor: PF>0.95/230VAC, PF>0.98/115VAC

Current: 0.45A@230VAC;

Fuse inside Power Supply

Power: 120W

- **DMX CHANNELS**

None

- **PHYSICAL**

WxDxH: 350x130x340 mm

Weight: 9 Kg.

**CONNECTION TO THE MAIN POWER / CONNESSIONE ALLA RETE ELETTRICA**

**eng**

This equipment must be earthed.

Class I equipment. The power supply cord includes a protective earthing conductor as part of the cord.

**IMPORTANT:** to ensure the IP67 protection rating, in case of replacement of the conductor cable, refer to the CONDUCTOR SIZE TABLE

**ita**

Questo apparecchio necessita di messa a terra.

Apparecchio di Classe I. Il conduttore di protezione deve far parte del cavo di alimentazione.

**IMPORTANTE:** per garantire il grado di protezione IP67, in caso di sostituzione del cavo di alimentazione, fare riferimento alla TABELLA SEZIONE CONDUTTORE.

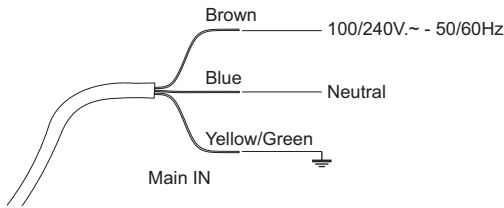
**! WARNING**

**HIGH VOLTAGE!**

**Always disconnect the mains supply before access to the connection area.**

**ALTA TENSIONE!**

**Scollegare sempre l'alimentazione prima di aprire il vano dei collegamenti.**



**POWER INPUT /  
INGRESSO ALIMENTAZIONE Ø 6 - 12mm**

CONDUCTOR SIZES / SEZIONE CONDUTTORE (length / lunghezza < 20mt.)	
MAINS VOLTAGE	CROSS SELECTIONAL AREAS
230V	3X1 mm <sup>2</sup> (minimum)

example / esempio

**CE Studio Due® WR80 - art. 1411**

**! WARNING** Do not open for 300 seconds after the switching off. Disconnect the unit from power before replacing the servicing

**! IMPORTANTE** Non aprire l'apparecchio per almeno 300 secondi dopo lo spegnimento. Disconnettere l'apparecchio dalla rete prima di fare qualsiasi intervento

**F** **IP 67** **88-264V~ / 200W / 50-60Hz**

Ta 35°C Tc 75°C made in Italy **0,2m** **SN 0000** **QC**

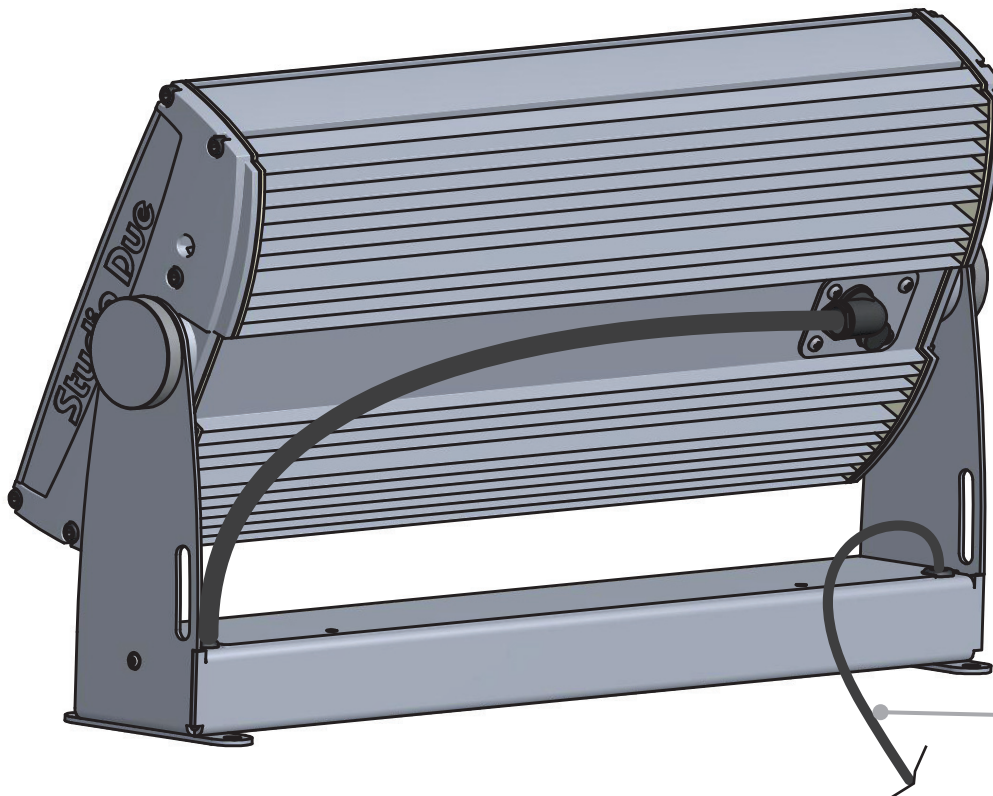
**CE Studio Due® WR40 - art. 1410**

**! WARNING** Do not open for 300 seconds after the switching off. Disconnect the unit from power before replacing the servicing

**! IMPORTANTE** Non aprire l'apparecchio per almeno 300 secondi dopo lo spegnimento. Disconnettere l'apparecchio dalla rete prima di fare qualsiasi intervento

**F** **IP 67** **88-264V~ / 100W / 50-60Hz**

Ta 35°C Tc 75°C made in Italy **0,2m** **SN 0000** **QC**



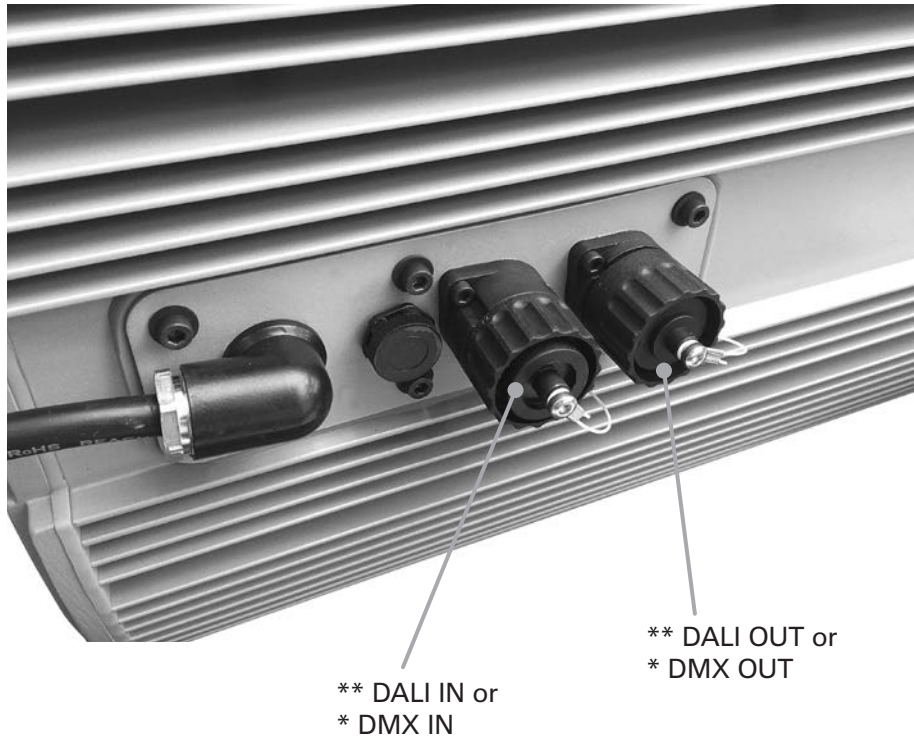
Standard PLUG-IN version

MAIN IN  
Ingresso rete

**OPTIONAL CONNECTION TO DALI or DMX LINE / CONNESSIONE OPZIONALE ALLA LINEA DALI o DMX**

On request the fixture can be connected to DALI or DMX line.  
 MAX 64 fixtures in DAISY CHAIN - DALI.  
 MAX 32 fixtures in DAISY CHAIN - DMX.

A richiesta l'apparecchio può essere collegato alla line DALI o DMX.  
 MASSIMO 64 apparecchi COLLEGATI IN SERIE - DALI.  
 MASSIMO 32 apparecchi COLLEGATI IN SERIE - DMX.



**OPTIONAL CONNECTION TO DALI or DMX LINE / CONNESSIONE OPZIONALE ALLA LINEA DALI o DMX**

On request the fixture can be connected to

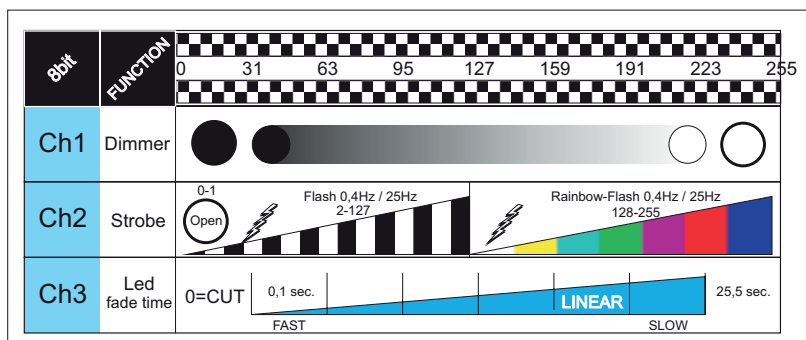
- (\*\* ) DALI line or
- (\*) DMX line. CH1 dimmer - CH2 strobe - CH3 fade (setting 3ch or 1ch)

Refer to next page to see the connection \*\*.

A richiesta l'apparecchio può essere collegato alla

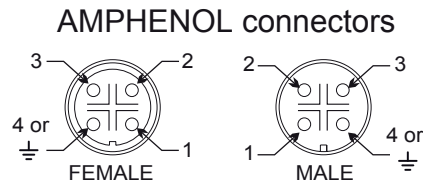
- (\*\* ) linea DALI o
- (\*) linea DMX. CH1 dimmer - CH2 strobe - CH3 fade (settaggio 3ch o 1ch)

fare riferimento alla pagina seguente per i collegamenti.





# AMPHENOL connector - Connettore AMPHENOL

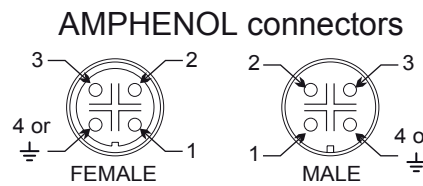


PIN	SIGNAL
1	DALI 1
2	DALI 2
3	N.C.
4 or $\perp$	N.C.



**WARNING  
IMPORTANTE**

**\*\* DALI CONNECTION  
\*\* CONNESSIONE DALI**



PIN	SIGNAL
1	GROUND/RETURN/OV
2	N.C.
3	DATA COMPLEMENT (-, INVERTED)
4 or $\perp$	DATA TRUE (+, NON INVERTED)



**WARNING  
IMPORTANTE**

**\* DMX CONNECTION  
\* CONNESSIONE DMX**

**IMPORTANTE** **WARNING**

**endowed with the fixture - incluso nell'apparecchio**

If you want to connect the fixtures for **OUTDOOR** use, you can make a new cable utilizing the **art. AMPHENOL-CONN M/F**

The cable is not endowed with the connectors kit

**art. AMPHENOL-CONN M/F**



Se volete utilizzare gli apparecchi all'**ESTERNO**, potete realizzare dei nuovi cavi con **art. AMPHENOL-CONN M/F**

Il cavo non è incluso nel kit dei connettori

**optional - opzionale**



**art. AMPHENOL/XRL MF  
(OPTIONAL)**

**these  
CONNECTORS  
are for INDOOR use  
only**

questi connettori sono solo per uso INTERNO

**INDOOR USE ONLY**

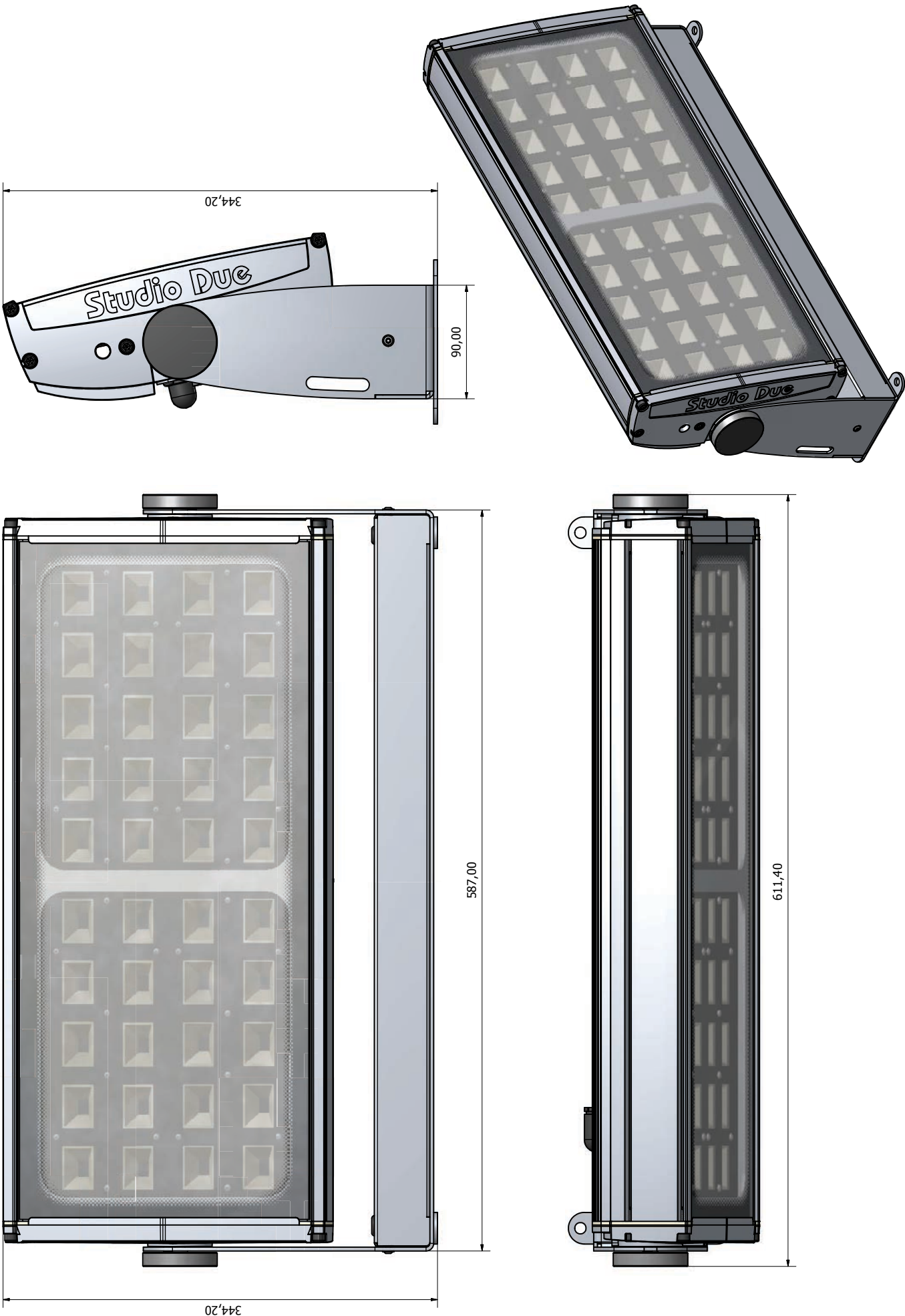
**art. AMPHENOL/XRL MF male/female connectors  
(optional)**

**art. AMPHENOL/XRL MF connettori maschio/femmina  
(opzionale)**

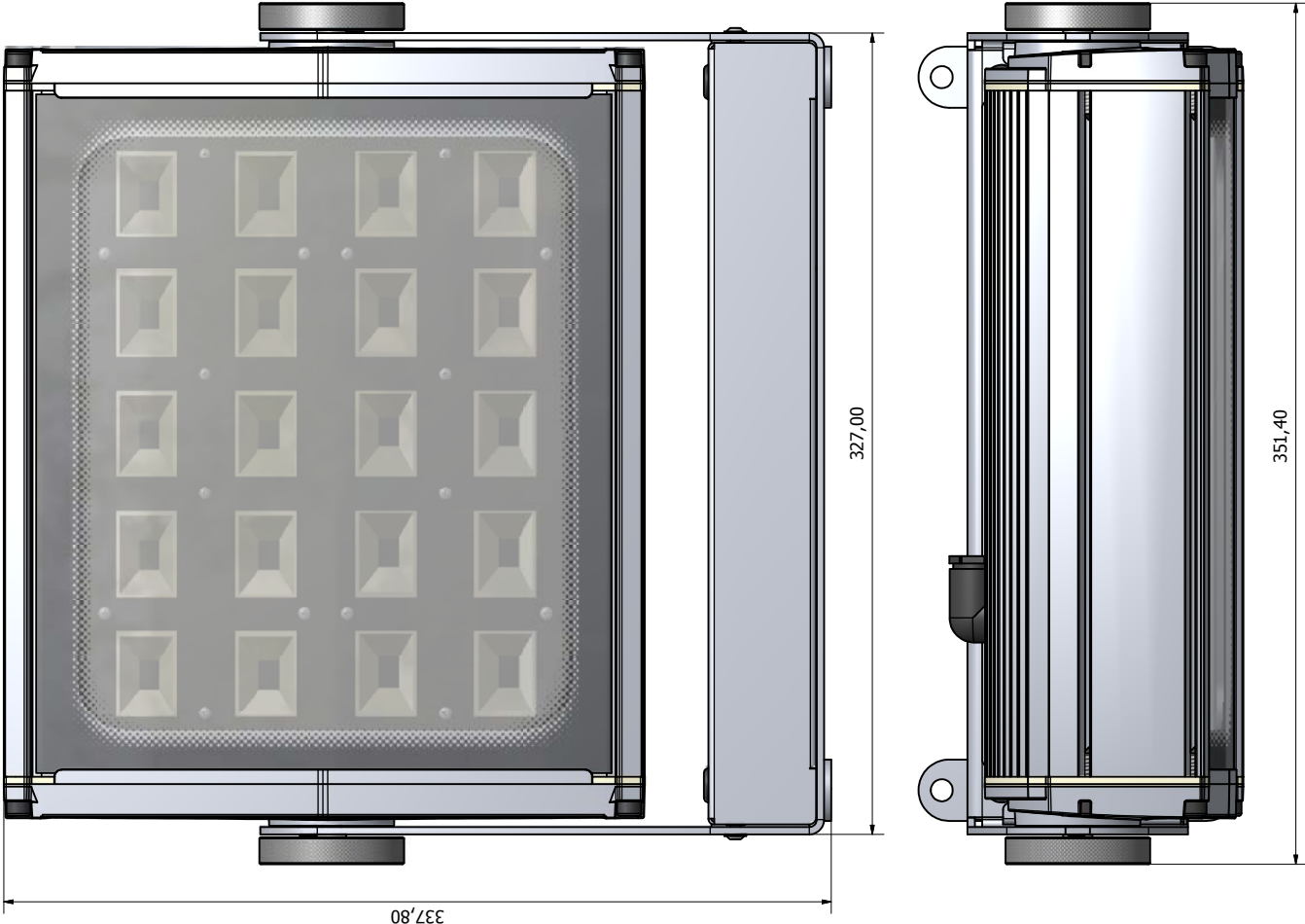
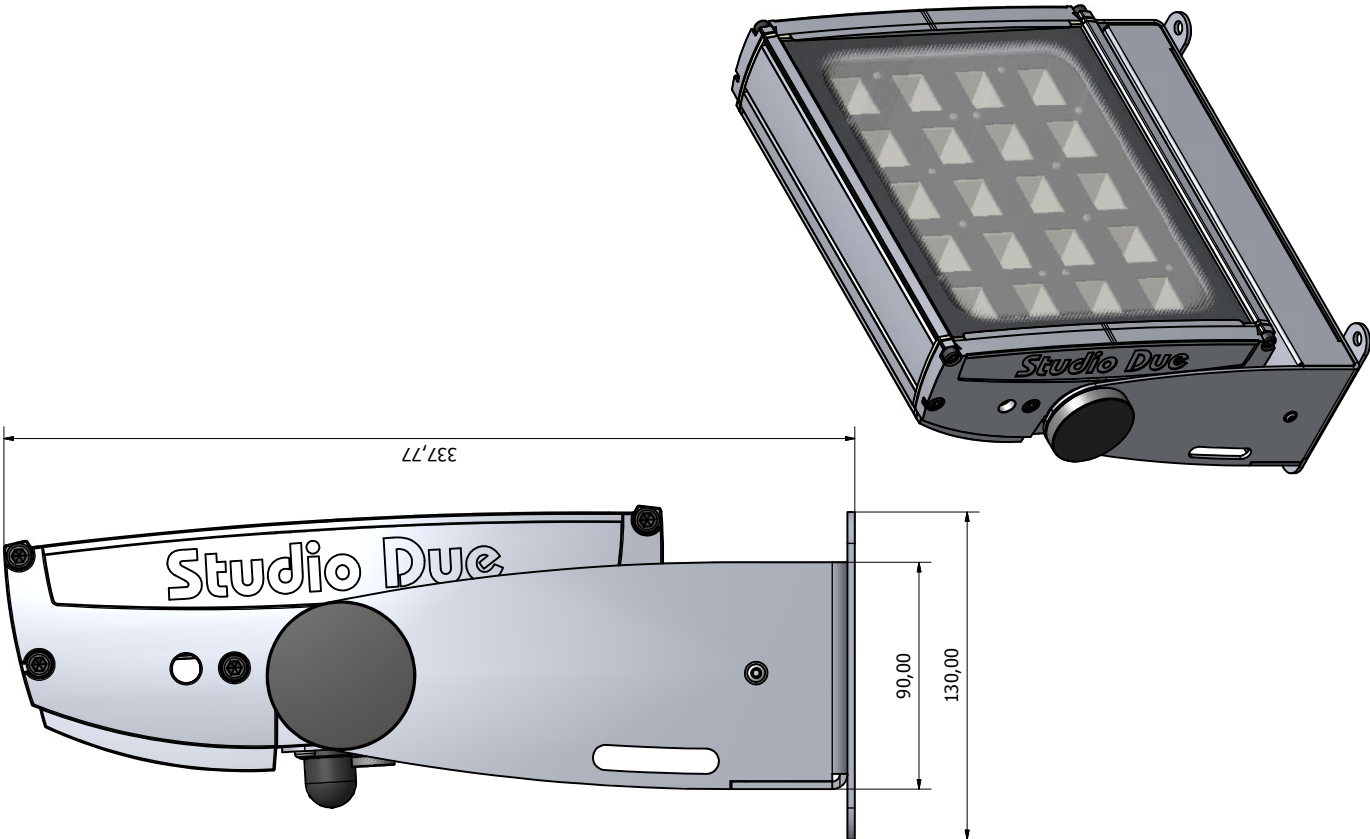
**these  
CONNECTORS  
are IP67**

questi connettori sono IP67

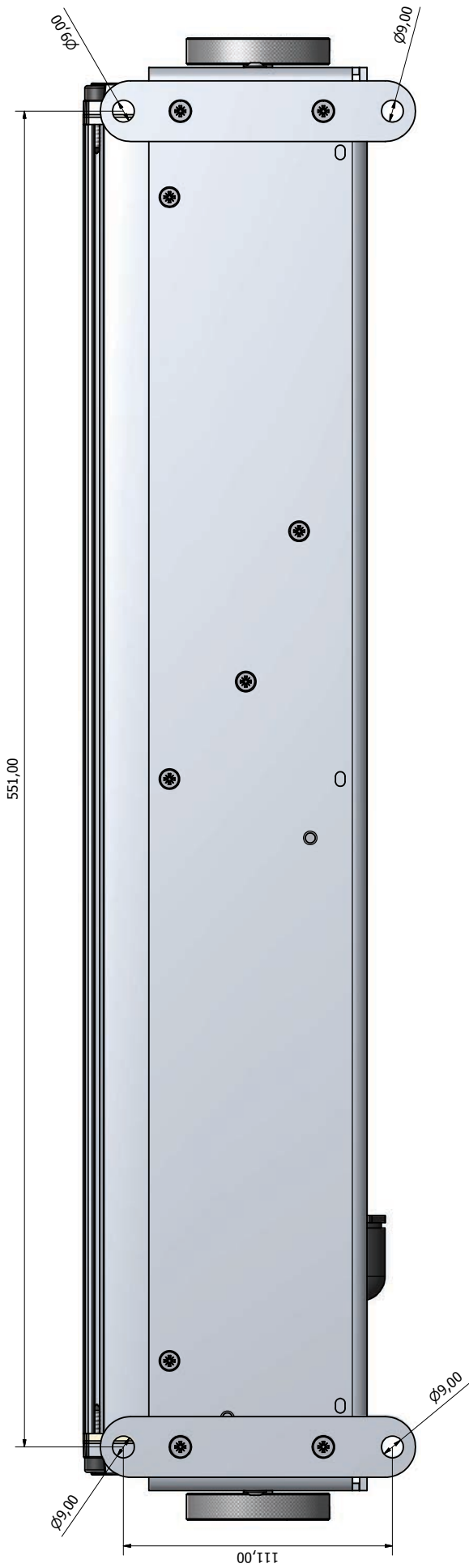
WR 80 PHYSICAL / DIMENSIONI WR 80



WR 40 PHYSICAL / DIMENSIONI WR 40



WR 80 - WR 40 PHYSICAL / DIMENSIONI WR 80 - WR 40



# WARRANTY CARD

Company name: .....

Mr./Mrs./Miss: .....

Address: .....

Tel. or E-mail : .....

Dealer: .....

## SALE CONDITIONS

1) Price quoted are not inclusive of lamp and package.  
Package charge is 2% on the net price for all the items.  
These prices should be subject to possible variations for eventual rises of production costs or duties.  
Claims for possible damages during the freight, must be notified to the carrier.  
Any claim must be notified within 8 days from the receipt of the goods.  
The buyer is responsible of the right installation and use of the apparatus.  
All the apparatuses are guaranteed for one year against defects of manufacture or materials.  
Defects and breakages caused by wrong connection or use of the apparatuses are not subject to guarantee.  
The lamp is excluded from the warranty.  
For any dispute is competent the Tribunal of Viterbo.

## CONDIZIONI DI VENDITA

1) I prezzi riportati sono esclusi di IVA, lampada ed imballaggio.  
Il costo di imballaggio è del 2% sul prezzo netto per tutti gli articoli.  
Detti prezzi possono essere soggetti a possibili variazioni per eventuali aumenti dei costi di produzione o imposte.  
La merce viaggia a rischio e pericolo del committente, anche se in porto franco.  
Reclami per possibili danni durante il trasporto, dovranno essere fatti esclusivamente al vettore.  
Eventuali osservazioni sulle merci ricevute dovranno esserci notificate entro e non oltre 8 giorni dal ricevimento delle medesime.  
Sui ritardi dei pagamenti verrà conteggiato l'interesse commerciale.  
L'acquirente si impegna a comunicare la propria esatta ragione sociale e partita IVA al momento dell'ordine e sotto la propria responsabilità di verificarla in fattura.  
L'acquirente è responsabile della corretta installazione ed uso delle apparecchiature.  
Tutte le apparecchiature godono della garanzia di un anno contro difetti di fabbricazione o di materiali, sono esclusi dalla garanzia danni derivanti da un cattivo uso o installazione delle apparecchiature.  
Le lampade restano comunque escluse dalla garanzia.  
Per ogni controversia è competente il Foro di Viterbo.

Dichiarazione CE di conformità Declaration CE of conformity

La ditta: STUDIO DUE light s.r.l.  
The firm: Strada Poggino, 100  
01100 VITERBO  
ITALY

dichiara sotto la propria responsabilità che il prodotto:  
declare under our sole responsibility that the product:

## WR80 MONOCHROMATIC IP67 code 1411

è conforme alle norme: CE  
is in conformity with the standard: CE

### Low Voltage Directive: 2014/35/EU

EN 60529:1991 + A1:2000 + A2:2013  
EN 62471:2008  
EN 60598-1:2015  
EN 60598-2-17:1989 + A2:1991

### ECM Directive: 2014/30/EU

EN 61000-3-2:2014	EN 61000-4-2
EN 61000-3-3:2013	EN 61000-4-3
EN 61547:2009	EN 61000-4-4
EN 55103-2:2009	EN 61000-4-5
EN 55015:2013	EN 61000-4-6
EN 55103-1:2009 + A1:2012	EN 61000-4-11

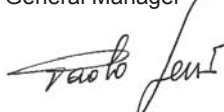
e quindi ai requisiti essenziali delle Direttive:  
and therefore according to essential requirement of Directives:

2004/108/EC – Electromagnetic compatibility  
2006/95/EC – Low Voltage directive

Data di apposizione CE : 16  
Date of CE marking : 16

VITERBO, 02/06/16

PAOLO SENSI  
General Manager



Dichiarazione CE di conformità

Declaration CE of conformity

La ditta: STUDIO DUE light s.r.l.  
The firm: Strada Poggino, 100  
01100 VITERBO  
ITALY

dichiara sotto la propria responsabilità che il prodotto:  
declare under our sole responsibility that the product:

## WR40 MONOCHROMATIC IP67 code 1410

è conforme alle norme: CE  
is in conformity with the standard: CE

### Low Voltage Directive: 2014/35/EU

EN 60529:1991 + A1:2000 + A2:2013  
EN 62471:2008  
EN 60598-1:2015  
EN 60598-2-17:1989 + A2:1991

### ECM Directive: 2014/30/EU

EN 61000-3-2:2014	EN 61000-4-2
EN 61000-3-3:2013	EN 61000-4-3
EN 61547:2009	EN 61000-4-4
EN 55103-2:2009	EN 61000-4-5
EN 55015:2013	EN 61000-4-6
EN 55103-1:2009 + A1:2012	EN 61000-4-11

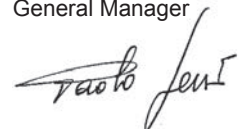
e quindi ai requisiti essenziali delle Direttive:  
and therefore according to essential requirement of Directives:

2004/108/EC – Electromagnetic compatibility  
2006/95/EC – Low Voltage directive

Data di apposizione CE : 16  
Date of CE marking : 16

VITERBO, 02/06/16

PAOLO SENSI  
General Manager



# Studio Due<sup>®</sup>

emotion and creativity in light

## **Head Office: STUDIO DUE s.r.l. (I)**

Str. Poggino, 100 - 01100 Viterbo (Italy)  
tel. +39.0761.352520  
fax +39.0761.352653  
info@studiodue.com

## **STUDIO DUE (UK)**

3 Encon Court Owl Close  
Moulton Park Industrial Estate  
Northampton England UK - NN3 6 HZ  
tel. +44.1933.650.820  
info@studiodue.co.uk

**www.studiodue.com**  
for technical info  
**service@studiodue.com**