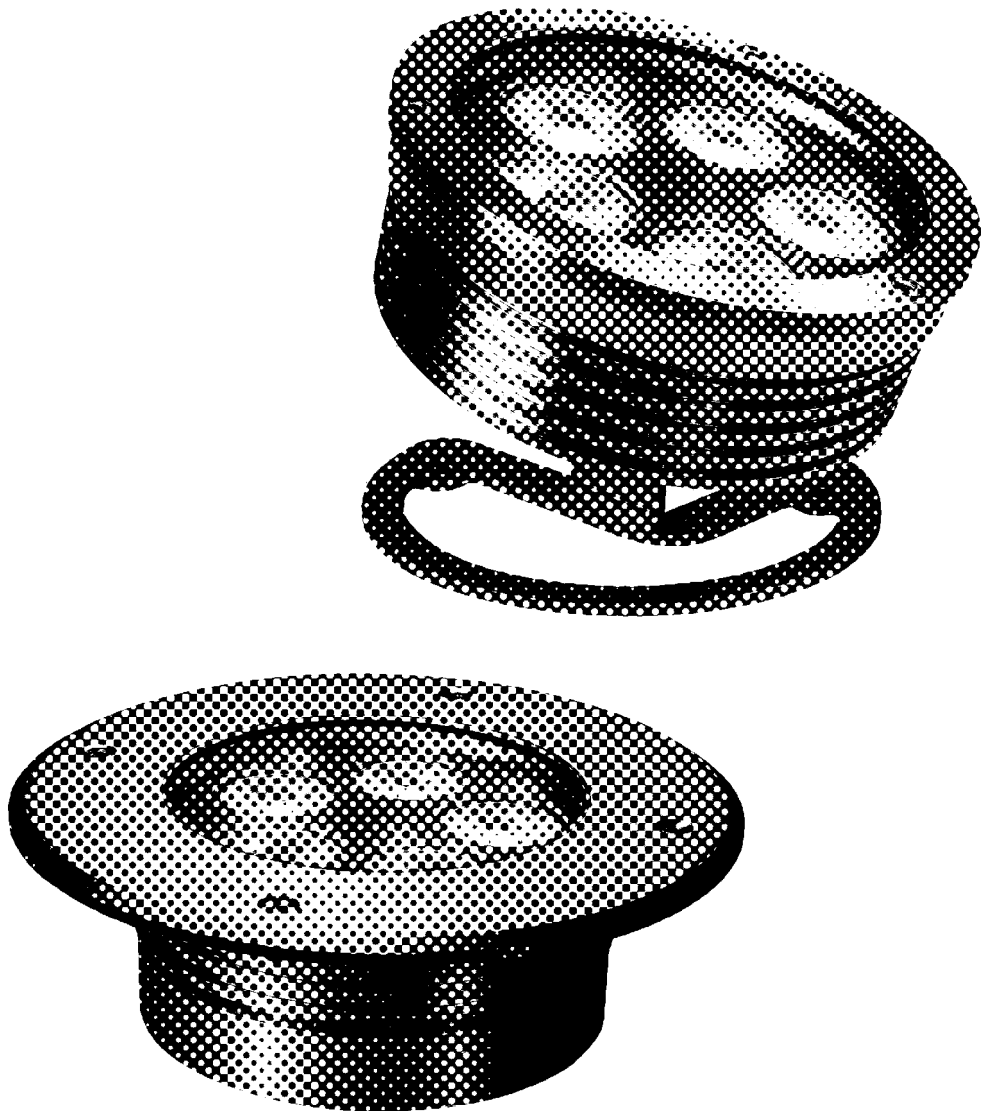


# Studio Due<sup>®</sup>

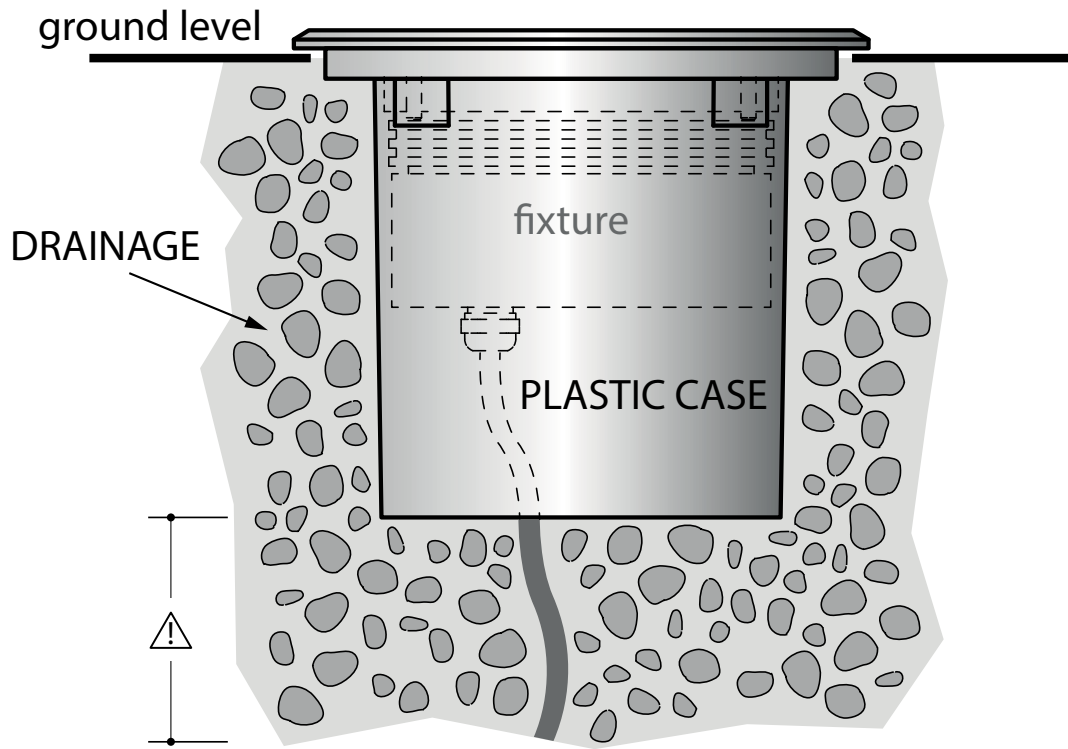
emotion and creativity in light




## **Terra** and **Aria** **miniTerra** and **miniAria** *monochromatic and rgbw/fc inground and spot series*

**User manual / Manuale d'uso**

**IMPORTANT BEFORE MOUNTING / IMPORTANTE PRIMA DEL MONTAGGIO**



 be sure to create sufficient drainage around the plastic case

## INDEX / INDICE

Page 4 - Physical / Misure

Page 10 - Safety informations / Informazioni di sicurezza

Page 11 - Introduction / Introduzione

Page 12 - Technical features / Caratteristiche tecniche

Page 23 - Optional

Page 25 - Connections and cables / Connessioni e cavi

Page 27 - RGBW: fixtures main supply connection / Collegamento apparecchi RGBW alla rete

Page 28 - RGBW fixtures DMX signal connection / Collegamento segnale DMX apparecchi RGBW

Page 29 - MONOCHROMATIC: fixtures main supply connection / Collegamento apparecchi RGBW alla rete

Page 30 - IP67 Connection box / Scatola di collegamento IP67

Page 36 - Example connection DMX controller-spots / Esempio di collegamento centralina DMX-fari

Page 36 - DMX Listing / Lista dei canali DMX

Page 40 - Warranty / Garanzia

Page 41 - CE standards / Standard delle certificazioni CE



TERRA inground with  
ON-BOARD POWER SUPPLY  
(example: 5 LEDs monochromatic)

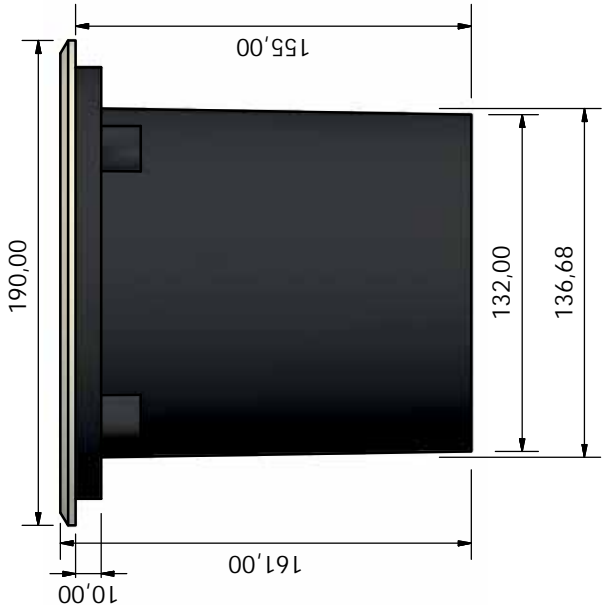


TERRA inground (example: 5 LEDs RGBW/FC  
with plastic box accessorie)

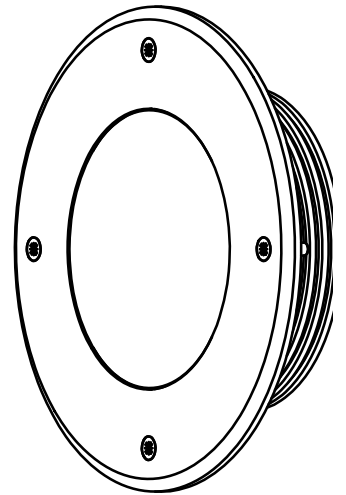
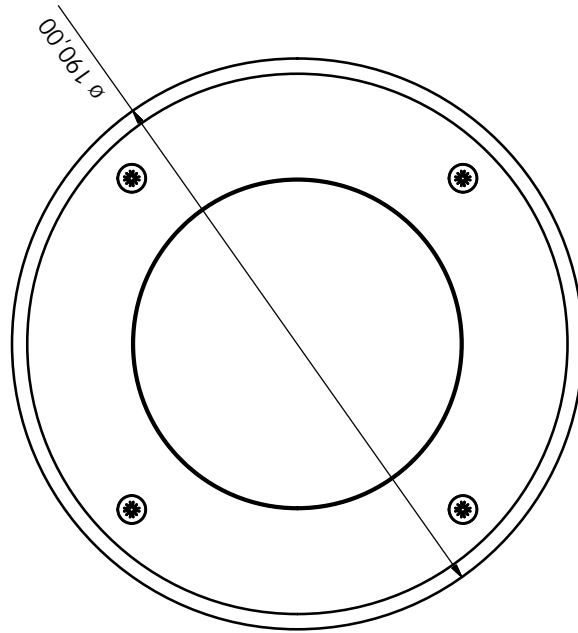
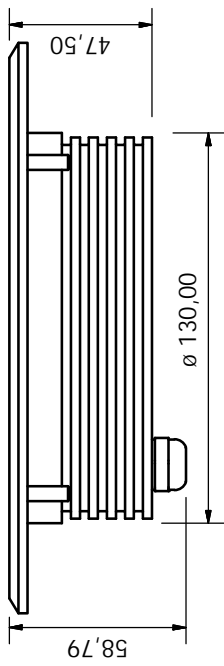
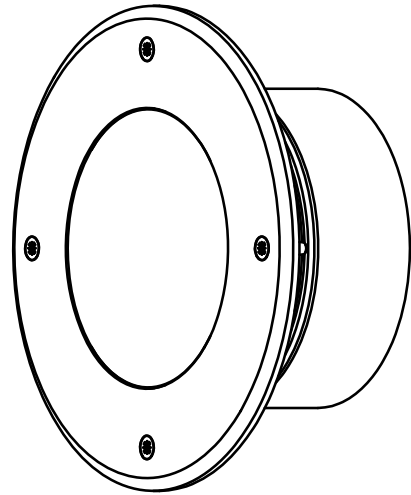


ARIA spot  
(example: 5 LEDs RGBW/FC)

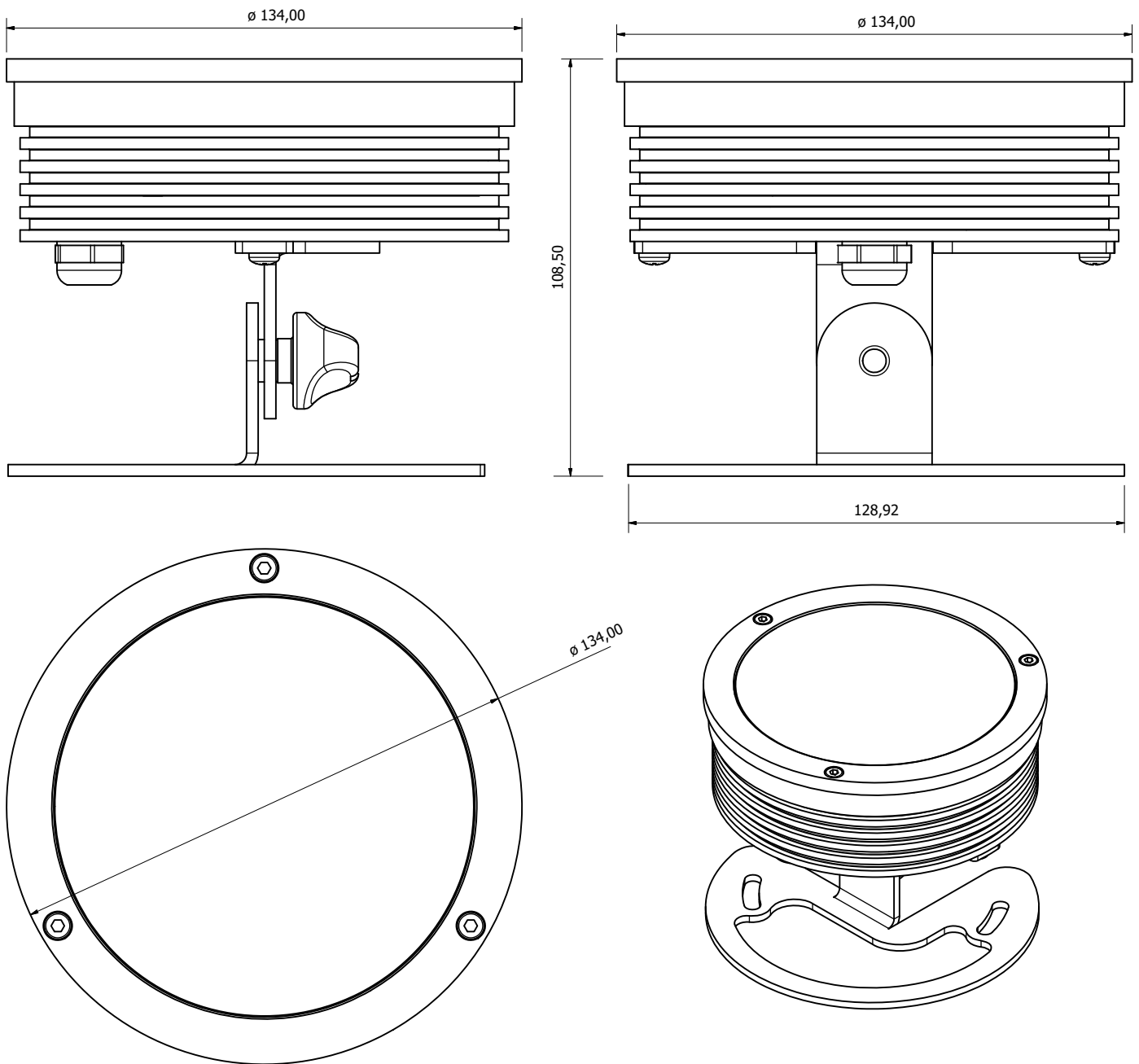
TERRA PHYSICAL / MISURE TERRA



example with PLASTIC CASE BOX  
esempio con CONTENITORE IN PLASTICA



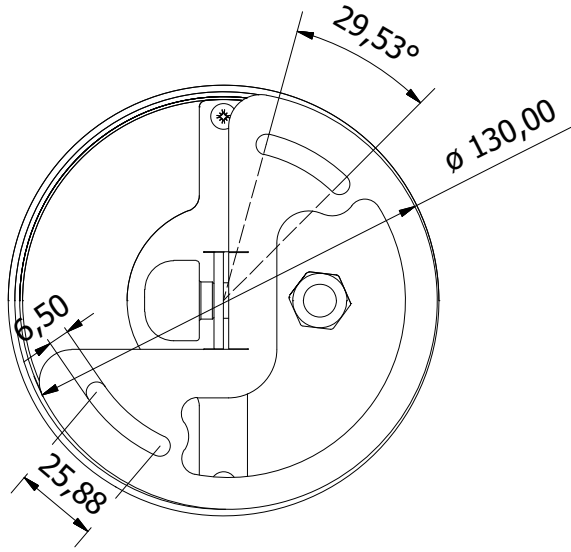
ARIA PHYSICAL / MISURE ARIA



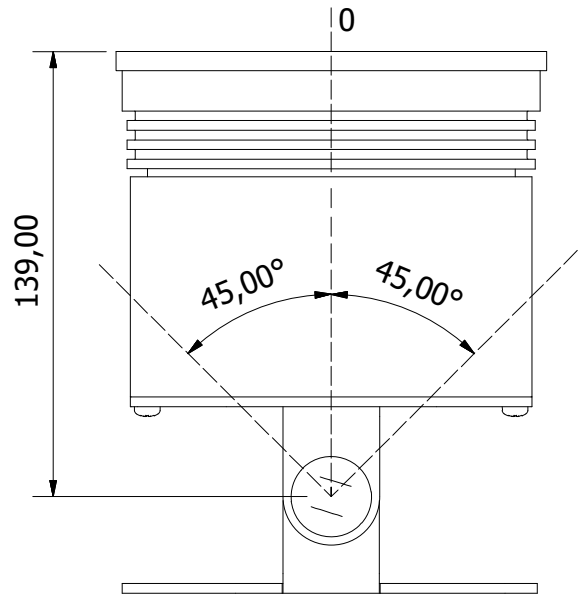
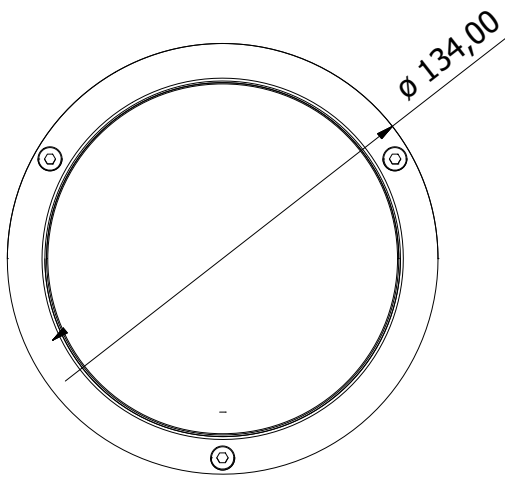
ARIA spot series:  
example with long bracket on request



**ARIA with ON-BOARD POWER SUPPLY PHYSICAL / MISURE ARIA con ALIMENTATORE INCLUSO**



ARIA series



**MINI ARIA - MINI TERRA / MINI ARIA - MINI TERRA**



MINI ARIA spot  
(1 LED RGBW/FC)



MINI ARIA spot  
(1 LED monochromatic)



MINI TERRA inground  
(1 LED RGBW/FC)

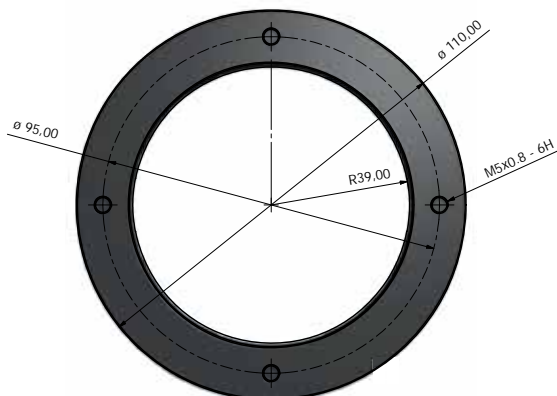
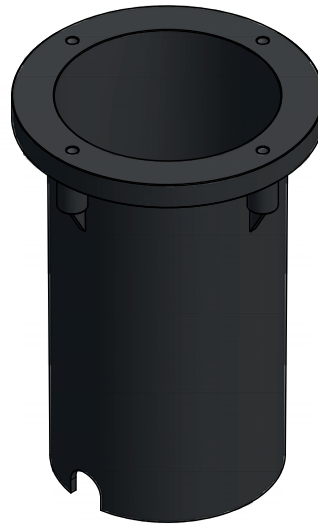
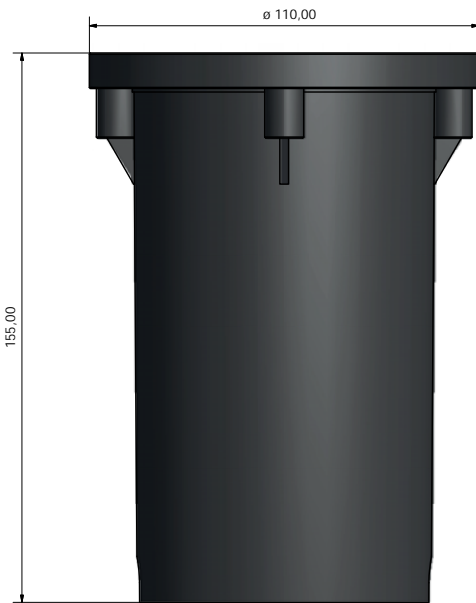
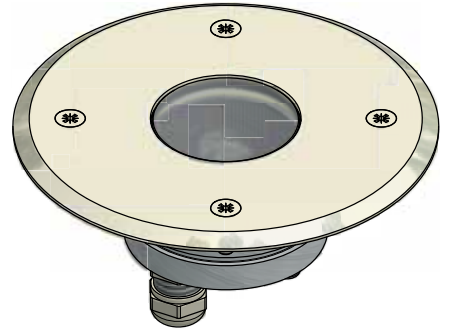
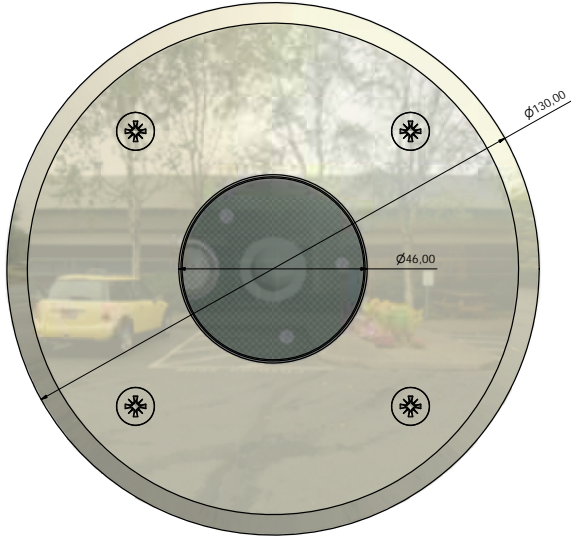
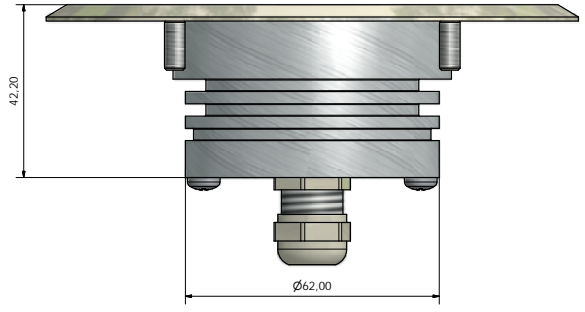
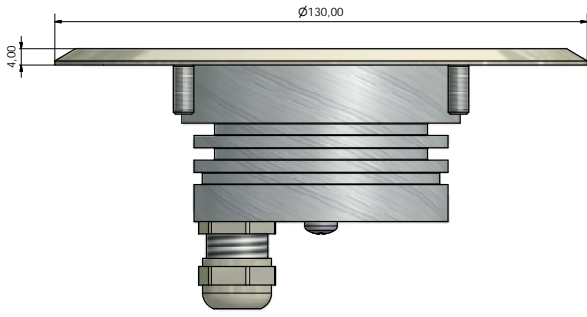


MINI TERRA inground  
(1 LED monochromatic)



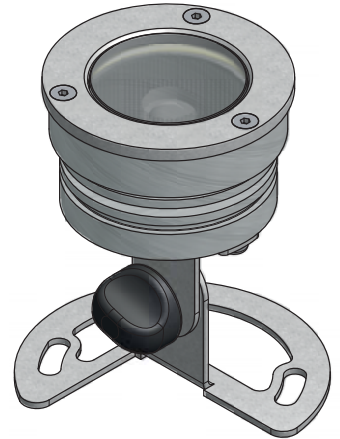
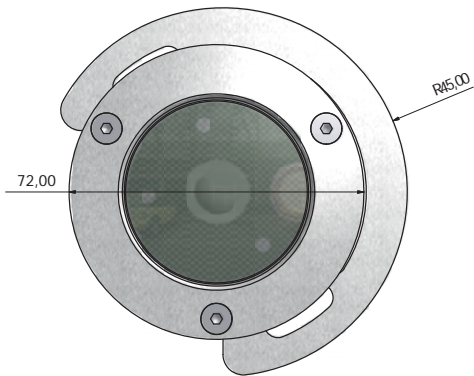
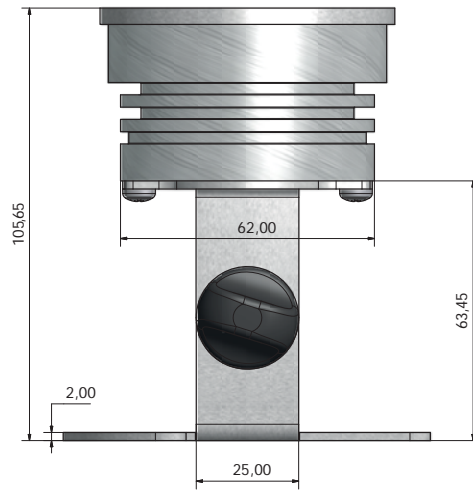
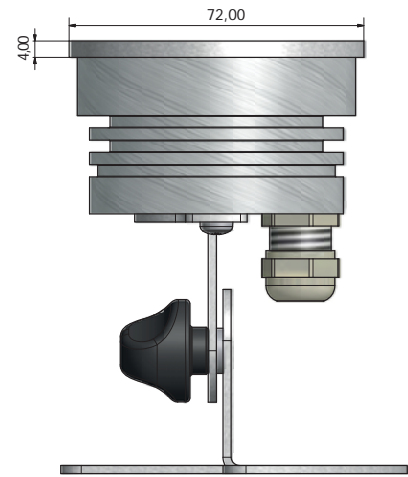
MINI TERRA inground  
with plastic box accessorie

MINI TERRA PHYSICAL / MISURE MINI TERRA





# MINI ARIA PHYSICAL / MISURE MINI ARIA



**WARNING****SAFETY INFORMATION (service personnel)**

READ ALL CAUTIONS AND WARNINGS PRIOR TO OPERATE THIS EQUIPMENT.  
INSTRUCTION TO PREVENT INJURY OR DAMAGE DUE TO ELECTRIC SHOCK, FIRE, MECHANICAL HAZARDS,  
DANGEROUS MATTERS.

**•PROTECTION AGAINST DANGEROUS MATTERS**

At the end of its working life, the product must not be disposed of as urban waste. It must be taken to a special local authority differentiate waste collection centre or to a dealer providing this service. The wrong disposal must be cause of environment and people damages in the presence of possible dangerous matters. There are provided for sanctions to a unauthorized disposal of these products.

**•PROTECTION AGAINST FIRE**

- 1) Maintain minimum distance of 0.2 meter from walls or any other type flammable surfaces.
- 2) Maintain minimum distance of 0.2 meter to lighted objects .
- 3) Replace fuses (if present) only with the specified type and rating.
- 4) Do not install the fixture close to heat sources. Do not lay the connection cable on the fixture when it is warm.
- 5) Fixture designed to be installed on normally flammable surfaces.

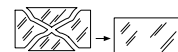
IP67

**•PROTECTION AGAINST ELECTRIC SHOCK**

- 1) **This equipment must be earthed.**
- 2) Class I equipment. The power supply cord includes a protective earthing conductor as part of the cord.
- 3) Disconnect power before servicing (service personnel).

**•PROTECTION AGAINST MECHANICAL HAZARDS**

- 1) Use secondary safety chain when fixing this equipment.
- 2) Equipment surface may reach temperature up to 75°C.
- 3) The protection screens and the lenses must be replaced with genuine parts only if they are visibly damaged and their effectiveness has been reduced, for example, by cracks or deep scratches.

CE UK  
CA**IMPORTANTE****INFORMAZIONI DI SICUREZZA (personale di servizio)**

LEGGERE ATTENTAMENTE TUTTI GLI AVVERTIMENTI PRIMA DI COMPIERE QUALUNQUE OPERAZIONE SU QUESTO APPARECCHIO. ISTRUZIONI PER PREVENIRE LESIONI O DANNI DOVUTI AL FUOCO, ALLE SCOSSE ELETTRICHE, AI RISCHI MECCANICI ED A SOSTANZE PERICOLOSE.

**•PROTEZIONE CONTRO SOSTANZE PERICOLOSE**

Questo prodotto a fine vita è oggetto di raccolta separata, non gettare nei comuni cassonetti di rifiuti urbani, né tantomeno nell'ambiente. Può essere consegnato presso gli appositi centri di raccolta differenziata predisposti dalle amministrazioni comunali, oppure presso i rivenditori che forniscono questo servizio. Lo smaltimento errato può causare danni alle persone e all'ambiente per la possibile presenza di sostanze pericolose. Sono previste sanzioni in caso di smaltimento abusivo dei suddetti prodotti.

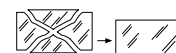
**•PROTEZIONE CONTRO IL FUOCO**

- 1) Mantenere la distanza minima di 0.2 metri da pareti ed altre superfici infiammabili.
- 2) Mantenere la distanza minima di 0.2 metri dagli oggetti illuminati.
- 3) Sostituire i fusibili (se presenti) solo con altri dello stesso tipo e valore.
- 4) Non installare il faro vicino fonti di calore. Non appoggiare il cavo di connessione sul faro quando questo è caldo.
- 5) Questo apparecchio è adatto per il montaggio su superfici normalmente infiammabili.

IP67

**•PROTEZIONE CONTRO SCOSSE ELETTRICHE**

- 1) **Questo apparecchio necessita di messa a terra.**
- 2) Apparecchio di Classe I. Il conduttore di protezione deve far parte del cavo di alimentazione.
- 3) Disconnettere l'alimentazione prima di aprire l'apparecchio (personale di servizio).

**•PROTEZIONE CONTRO RISCHI MECCANICI**

- 1) Usare la catena di sicurezza supplementare quando installate il faro.
- 2) La temperatura dell'apparecchio può raggiungere 75°C.
- 3) Gli schermi di protezione e le lenti devono essere sostituiti sempre con ricambi originali se sono visibilmente danneggiati e se la loro efficacia è stata ridotta, per esempio, da fessure o incisioni profonde.

CE UK  
CA

**INTRODUCTION**

Thanks for using TERRA or ARIA series.

These range, with its IP67 protection rating, are the new stainless steel inground or spot series, suitable for outdoor installations. Available in different LEDs combinations with 3 and 5 LEDs monochromatic or RGBW/FC. Can be used to decorate columns, pillars, along walkways, on patios, in steps, to highlight and to landscape details and key elements.

All the fixtures of TERRA and ARIA series, come in monochromatic and RGBW/FC version.

TERRA	<ul style="list-style-type: none"><li>• Art. <b>140121</b>: TERRA-WL5 (monochromatic)</li><li>• Art. <b>180210</b>: TERRA-WL5 WB (white balance)</li><li>• Art. <b>140140</b>: TERRA L5 (rgbw/fc)</li></ul>	MINI TERRA	<ul style="list-style-type: none"><li>• Art. <b>144110</b>: M-TERRA-WL1 (monochromatic)</li><li>• Art. <b>144010</b>: M-TERRA-L1 (rgbw/fc)</li></ul>
ARIA	<ul style="list-style-type: none"><li>• Art. <b>143210</b>: ARIA-WL5 (monochromatic)</li><li>• Art. <b>180310</b>: ARIA-WL5 WB (white balance)</li><li>• Art. <b>143410</b>: ARIA-L5 (rgbw/fc)</li></ul>	MINI ARIA	<ul style="list-style-type: none"><li>• Art. <b>154110</b>: M-ARIA-WL1 (monochromatic)</li><li>• Art. <b>154010</b>: M-ARIA-L1 (rgbw/fc)</li></ul>

To make the most of its possibilities and for a correct functioning of this unit in the years to come, we suggest you to read carefully this manual before connecting or putting the spot into use. By doing so you will gain experience with its commands and connections and you will be easily able to use it.

**INTRODUZIONE**

Vi ringraziamo per l'utilizzo del TERRA o ARIA.

Gli apparecchi TERRA o ARIA, con grado di protezione IP67, sono la nuova serie inground o spot utilizzabile per installazioni fisse architettoniche.

Disponibili in varie combinazioni a 3 e 5 LEDs, monocromatici o RGBW/FC. Possono essere utilizzati per illuminare colonne, pilastri, lungo i viali, su terrazze, nei passaggi, per evidenziare dettagli del paesaggio ed elementi architettonici.

Tutti gli apparecchi della serie TERRA e ARIA vengono forniti in versione monocromatica e RGBW/FC.

TERRA	<ul style="list-style-type: none"><li>• Art. <b>140121</b>: TERRA-WL5 (monocromatico)</li><li>• Art. <b>180210</b>: TERRA-WL5 WB (white balance)</li><li>• Art. <b>140140</b>: TERRA L5 (rgbw/fc)</li></ul>	MINI TERRA	<ul style="list-style-type: none"><li>• Art. <b>144110</b>: M-TERRA-WL1 (monocromatico)</li><li>• Art. <b>144010</b>: M-TERRA-L1 (rgbw/fc)</li></ul>
ARIA	<ul style="list-style-type: none"><li>• Art. <b>143210</b>: ARIA-WL5 (monocromatico)</li><li>• Art. <b>180310</b>: ARIA-WL5 WB (white balance)</li><li>• Art. <b>143410</b>: ARIA-L5 (rgbw/fc)</li></ul>	MINI ARIA	<ul style="list-style-type: none"><li>• Art. <b>154110</b>: M-ARIA-WL1 (monocromatico)</li><li>• Art. <b>154010</b>: M-ARIA-L1 (rgbw/fc)</li></ul>

Per ottenere il meglio delle prestazioni ed un corretto funzionamento negli anni di questa unità, Vi consigliamo di leggere attentamente questo manuale prima di collegarla e metterla in uso. In questo modo acquisirete familiarità con i suoi comandi e collegamenti affinché possiate facilmente utilizzarla.

## TERRA-L5 RGBW (art. 140140)



Con grado di protezione IP 67, presenta n. 5 x 10W LEDs RGBW/FC. Alimentatore esterno. Apparecchio inground in acciaio inossidabile AISI 304. Adatto per installazioni all'esterno.

### Specifiche tecniche

Tipo di LED	RGBW (5050-20W-RTBH)
Numero dei LEDs	5
Durata di vita dei LED (h)	50000
Lumen MAX	1815
Lumen rosso (lm)	330
Lumen verde (lm)	770
Lumen blu (lm)	110
Lumen bianco (lm)	715
Lenti	8° 15° 15° x 30° 25° 40° 60°
Filtri	Nessuno f 17° tilt f 34° tilt f 60° f 65° tilt f 100° f 8°x 60°
Tipo di controllo	Protocollo USITT DMX512 - RDM
Funzioni	Control Driver esterno
Alimentazione	17 VDC control driver esterno
Potenza (W)	18
Grado di protezione IP	67 68 optional
Grado di protezione IK	08
Dimensioni d x h (mm)	190 x 47,5
Peso (Kg)	2,5
Materiali	Vetro temperato 10mm ultra chiaro
Sistemi di fissaggio	A incasso
Categoria Prodotto	Inground
Case	Aisi 304 (standard) Aisi 316 (optional) Aluminium (optional) Aluminium - Marine Grade (optional)

## TERRA-WL5 (art.140121)

Con grado di protezione IP 67, presenta n. 5 x 10W LEDs Monocromatici. Alimentatore esterno. Apparecchio inground in acciaio inossidabile AISI 304 adatto per installazioni all'esterno.



### Specifiche tecniche

Tipo di LED	BIANCO 2700 K BIANCO 4000 K BIANCO 6500 K ROSSO VERDE BLU AMBRA
Numero dei LEDs	5 White (5W)
Lumen MAX	2500
Lenti	4° 8° 15° 15° x 30° 25° 40° 60°
Filtri	Nessuno f 17° tilt f 34° tilt f 60° f 65° tilt f 100° f 4°x 60°
Tipo di controllo	Protocollo USITT DMX512 - RDM DMX - RDM + DALI
Funzioni	RDM/DRS
Alimentazione	17 VDC control driver esterno
Grado di protezione IP	67 68 optional
Grado di protezione IK	08
Dimensioni d x h (mm)	190 x 47,5
Peso (Kg)	2,5
Materiali	Vetro temperato 10mm ultra chiaro
Sistemi di fissaggio	A incasso
Categoria Prodotto	Inground
Case	Aisi 304 (standard) Aisi 316 (optional) Aluminium (optional) Aluminium - Marine Grade (optional)

## TERRA-WL5 WB (art. 180210)

Con grado di protezione IP 67, presenta 5 LEDs bianco caldo + 5 LEDs bianco freddo (10W). Bianco Dinamico. Apparecchio inground in acciaio inossidabile adatto per installazioni all'esterno. Alimentatore esterno.



### Specifiche tecniche

Tipo di LED	CW+WW (5W)
Numero dei LEDs	5 (2700K) + 5 (6500K)
Lumen MAX	2500
Lenti	8° 15° 15° x 30° 25° 40° 60°
Filtri	Nessuno f 17° tilt f 34° tilt f 60° f 65° tilt f 100° f 8°x 60°
Tipo di controllo	Protocollo USITT DMX512 - RDM DMX - RDM + DALI
Alimentazione	17 VDC control driver esterno
Grado di protezione IP	67 68 optional
Grado di protezione IK	08
Dimensioni d x h (mm)	190 x 47,5
Peso (Kg)	2,5
Materiali	Vetro temperato 10mm ultra chiaro
Sistemi di fissaggio	A incasso
Categoria Prodotto	Inground
Case	Aisi 304 (standard) Aisi 316 (optional) Aluminium (optional) Aluminium - Marine Grade (optional)

## ARIA-L5 RGBW (art.143410)

Con grado di protezione IP 67, presenta n.5 x 10W LEDs RGBW/FC con ottica standard. Spot light con staffa in acciaio inossidabile AISI 304 adatto per installazioni all'esterno. Alimentatore esterno.



### Specifiche tecniche

Tipo di LED	RGBW (5050-20W-RTBH)
Numero dei LEDs	5
Durata di vita dei LED (h)	50000
Lumen MAX	1815
Lumen rosso (lm)	330
Lumen verde (lm)	770
Lumen blu (lm)	110
Lumen bianco (lm)	715
Lenti	8° 15° 15° x 30° 25° 40° 60°
Filtri	Nessuno f 17° tilt f 34° tilt f 60° f 65° tilt f 100° f 8°x 60°
Tipo di controllo	Protocollo USITT DMX512 - RDM
Funzioni	Control Driver esterno
Alimentazione	17 VDC control driver esterno
Potenza (W)	18
Grado di protezione IP	67 68 optional
Grado di protezione IK	08
Dimensioni d x h (mm)	134 x 108,5
Peso (Kg)	2,5
Materiali	Vetro temperato 10mm ultra chiaro
Sistemi di fissaggio	A pavimento/parete Su tralici (optional)
Categoria Prodotto	Spot
Case	Aisi 304 (standard) Aisi 316 (optional) Aluminium (optional) Aluminium - Marine Grade (optional)

## ARIA-WL5 (art.143210)

Con grado di protezione IP 67, presenta n. 5 x 10W LEDs Monocromatici. Alimentatore esterno. Spot light con staffa in acciaio inossidabile AISI 304 adatto per installazioni all'esterno.



### Specifiche tecniche

Tipo di LED	BIANCO 2700 K BIANCO 4000 K BIANCO 6500 K ROSSO VERDE BLU AMBRA
Numero dei LEDs	5 White (5W)
Lumen MAX	2500
Parti Custom	NO SI
Lenti	4° 8° 15° 15° x 30° 25° 40° 60°
Filtri	Nessuno f 17° tilt f 34° tilt f 60° f 65° tilt f 100° f 4°x 60°
Tipo di controllo	Protocollo USITT DMX512 - RDM
Funzioni	Control Driver esterno
Alimentazione	17 VDC control driver esterno
Grado di protezione IP	67 68 optional
Grado di protezione IK	08
Dimensioni d x h (mm)	134 x 108,5
Peso (Kg)	2,5
Materiali	Vetro temperato 10mm ultra chiaro
Sistemi di fissaggio	A pavimento/parete Su tralicci (optional)
Categoria Prodotto	Spot
Case	Aisi 304 (standard) Aisi 316 (optional) Aluminium (optional) Aluminium - Marine Grade (optional)



## ARIA-WL5 WB (art.180310)



Con grado di protezione IP 67, presenta 5 LEDs bianchi + 5 LEDs freddi (10W). Bianco Dinamico. Spot light in acciaio inossidabile AISI 304 con staffa adatto per installazioni all'esterno. Alimentatore esterno.

### Specifiche tecniche

Tipo di LED	CW+WW (5W)
Numero dei LEDs	5 (2700K) + 5 (6500K)
Lumen MAX	2500
Lenti	8° 15° 15° x 30° 25° 40° 60°
Filtri	Nessuno f 17° tilt f 34° tilt f 60° f 65° tilt f 100° f 8°x 60°
Tipo di controllo	Protocollo USITT DMX512 - RDM
Funzioni	Control Driver esterno
Alimentazione	17 VDC control driver esterno
Grado di protezione IP	67 68 optional
Grado di protezione IK	08
Dimensioni d x h (mm)	134 x 108,5
Peso (Kg)	2,5
Materiali	Vetro temperato 10mm ultra chiaro
Sistemi di fissaggio	A pavimento/parete Su tralicci (optional)
Categoria Prodotto	Spot
Case	Aisi 304 (standard) Aisi 316 (optional) Aluminium (optional) Aluminium - Marine Grade (optional)

## M-TERRA L1 RGBW (art.144010)

Apparecchio inground in acciaio inossidabile AISI 304 con grado di protezione IP67. Presenta n.1 LED RGBW/FC. Lenti da 45 mm. Adatto per installazioni all'esterno.



### Specifiche tecniche

Tipo di LED	RGBW/FC (20W)
Numero dei LEDs	1 (20W)
Durata di vita dei LED (h)	50000
Lumen MAX	330
Lumen rosso (lm)	60
Lumen verde (lm)	140
Lumen blu (lm)	20
Lumen bianco (lm)	130
Lenti	10° 25° 40° 60°
Filtri	Nessuno f 17° tilt f 34° tilt f 60° f 65° tilt f 100° f 10°x 60°
Tipo di controllo	Control Driver esterno
Alimentazione	5,5 VDC
Potenza (W)	6
Grado di protezione IP	67 68 optional
Grado di protezione IK	08
Dimensioni d x h (mm)	130 x 42
Peso (Kg)	0,9
Materiali	Vetro temperato 10mm ultra chiaro
Sistemi di fissaggio	A incasso
Categoria Prodotto	Inground
Case	Aisi 304 (standard) Aisi 316 (optional) Aluminium (optional) Aluminium - Marine Grade (optional)

## M-TERRA WL1 (art.144110)

Apparecchio inground in acciaio inossidabile AISI 304 con grado di protezione IP 67. Presenta n.1 LED Monocromatico con lente da 45 mm. Adatto per installazioni all'esterno.



### Specifiche tecniche

Tipo di LED	BIANCO 2700 K BIANCO 4000 K BIANCO 6500 K ROSSO VERDE BLU AMBRA
Numero dei LEDs	1 White (5W)
Lumen MAX	700
Lenti	6° 10° 25° 40° 60°
Filtri	Nessuno f 17° tilt f 34° tilt f 60° f 100° f 6°x 60°
Tipo di controllo	Control Driver esterno DALI DT6
Alimentazione	5,5 VDC
Grado di protezione IP	67 68 optional
Grado di protezione IK	08
Dimensioni d x h (mm)	130 x 42
Peso (Kg)	0,9
Materiali	Vetro temperato 10mm ultra chiaro
Sistemi di fissaggio	A incasso
Categoria Prodotto	Inground
Case	Aisi 304 (standard) Aisi 316 (optional) Aluminium (optional) Aluminium - Marine Grade (optional)

## M-ARIA L1 RGBW (art.154010)

Spot light con staffa in acciaio inossidabile AISI 304. Grado di protezione IP67. Presenta n.1 RGBW/FC con lente da 45 mm. Adatto per installazioni all'esterno.



### Specifiche tecniche

Tipo di LED	RGBW (5050-20W-RTBH)
Numero dei LEDs	1 (20W)
Durata di vita dei LED (h)	50000
Lumen MAX	330
Lumen rosso (lm)	60
Lumen verde (lm)	140
Lumen blu (lm)	20
Lumen bianco (lm)	130
Lenti	10° 25° 40° 60°
Filtri	Nessuno f 60° f 100° f 10°x 60°
Tipo di controllo	Constant voltage
Alimentazione	5,5 VDC
Potenza (W)	6
Grado di protezione IP	67 68 optional
Dimensioni d x h (mm)	134 x 108,5
Peso (Kg)	2,5
Materiali	Vetro temperato 10mm ultra chiaro
Sistemi di fissaggio	A pavimento/parete Su tralici (optional)
Categoria Prodotto	Spot
Case	Aisi 304 (standard) Aisi 316 (optional) Aluminium (optional) Aluminium - Marine Grade (optional)

## M-ARIA WL1 (art.154110)

Spot light con staffa in acciaio inossidabile AISI 304 e grado di protezione IP 67. Presenta n.1 LED Monocromatico e lente da 45 mm. Adatto per installazioni all'esterno.



### Specifiche tecniche

Tipo di LED	BIANCO 2700 K BIANCO 4000 K BIANCO 5600 K ROSSO VERDE BLU AMBRA
Numero dei LEDs	1 White (5W)
Lumen MAX	700
Lenti	6° 10° 25° 40° 60°
Filtri	Nessuno f 17° tilt f 34° tilt f 60° f 65° tilt f 100° f 6°x 60°
Tipo di controllo	Control Driver esterno
Funzioni	Control Driver esterno
Alimentazione	5,5 VDC
Potenza (W)	6
Grado di protezione IP	67 68 optional
Dimensioni d x h (mm)	72 x 105
Peso (Kg)	0,9
Materiali	Vetro temperato 10mm ultra chiaro
Sistemi di fissaggio	A pavimento/parete Su tralicci (optional)
Categoria Prodotto	Spot
Case	Aisi 304 (standard) Aisi 316 (optional) Aluminium (optional) Aluminium - Marine Grade (optional)

**YOUR REFERENCE**

Always remember to give the serial number and to specify the model any time you address the seller for information or assistance.

**BASIC KIT**

- Projector
- User's manual
- CE standard
- Studio Due warranty

**Available accessories:**

See the table in the next page

**WARNING**

**Check that the fixture has not been damaged during transport. If it has been damaged or it does not work, address the seller. Whether the fixture has been shipped to you directly, please contact the shipping company. Only the consignee (person or company) can claim for these damages.**

**VOSTRA REFERENZA**

Citate il numero del modello e di serie ogni volta che Vi rivolgete al vostro rivenditore per informazioni o assistenza.

**CONFEZIONE BASE**

- Proiettore
- Manuale d'uso
- Dichiarazione CE
- Garanzia Studio Due

**A richiesta:**

Vedere la tabella nella pagina seguente

**IMPORTANTE**

**Controllate che l'apparecchio non abbia subito alcun danno durante il trasporto.  
Se avesse subito dei danni o se non dovesse funzionare, rivolgetevi al vostro rivenditore.  
Se l'apparecchio vi è stato spedito direttamente, rivolgetevi subito alla ditta di trasporto.  
Solo il destinatario (la persona o ditta ricevente l'apparecchio) può reclamare per questo tipo di danni.**

## AVAILABLE OPTIONALS - ACCESSORI DISPONIBILI - TERRA / ARIA ACCESSORIES

All series is available in aluminium body also.

Optional: marine grade version.

Optional: IP68 protection rating.










			TERRA - ARIA accessories
	accessories	art. 900536 PLASTIC CASE TER-PLUS	Inground plastic case (sleeve) for TERRA PLUS/SS series.
	accessories	art. 900537 PLASTIC CASE TER	Inground plastic case (sleeve) for TERRA series.
	accessories	art. 900538 AR-WB long bracket	Long bracket for ARIA series to fix the unit on wall and rotate the device up to 90°.
	accessories	art. 900417 SING-FILTER TERRA PLUS	Single filter for TERRA PLUS series, angle 17° Tilt.
		art. 900418 DOUB-FILTER TERRA PLUS	Double filter for TERRA PLUS series, angle 34° Tilt.
	accessories	art. 900419 SING-FILTER105-W	Single filter diameter 105mm for TERRA-ARIA L5 series only, wide angle 65°.
		art. 900420 SING-FILTER105	Single filter diameter 105mm for TERRA-ARIA L5 series only, angle 17° Tilt.
		art. 900421 DOUB-FILTER105	Double filter diameter 105mm for TERRA-ARIA L5 series only, angle 34° Tilt.
	accessories	art. 500170 MD-BOX	Multichannels led driver, DMX constant voltage with n.10 independent outputs to control up to n.10 fixtures. IP 20 protection rating. Voltage 17V.
	accessories	art. 510170 CONTROL BOX IC5 IP67	Multichannels led driver, DMX constant voltage with n.5 independent outputs to control up to n.5 fixtures. IP67 rating protection. Voltage 17V.
	accessories	art. 531170 CD 10 TER RGBW-M	DMX Control Drive for RGBW or MONOCHROMATIC TERRA - ARIA series to control up to 10 fixtures simultaneously in IP 67 box. CODE APV 19. Voltage 17V.
		art. 532170 CD 10 TER MONO DALI	DALI Control Drive for MONOCHROMATIC TERRA - ARIA series to control up to 10 fixtures simultaneously in IP 67 box. CODE APV 19. Voltage 17V.
		art. 545170 PS 10 TER M PLUG-IN	Power Supply for MONOCHROMATIC TERRA - ARIA series to control up to 10 fixtures. In IP 67 box. CODE APV 19. PLUG-IN. Voltage from 17V to 48V.
	accessories	art. 553170 CD 4 TER RGBW-M	DMX Control Drive for RGBW or MONOCHROMATIC TERRA - ARIA series to control from 1 to 4 fixtures simultaneously in IP 67 box. CODE APV 14. Voltage 17V.
		art. 554170 CD 4 TER MONO DALI	DALI Control Drive for MONOCHROMATIC TERRA - ARIA series to control from 1 to 4 fixtures simultaneously in IP 67 box. CODE APV 14. Voltage 17V.
		art. 556170 PS 4 TER M PLUG-IN	Power Supply for MONOCHROMATIC TERRA - ARIA series to control up to 4 fixtures. In IP 67 box. CODE APV 14. PLUG-IN. Voltage from 17V to 48V.
	accessories	art. 537170 CD 1 TER RGBW-M	DMX Control Drive for RGBW or MONOCHROMATIC TERRA - ARIA series to control 1 fixture. In IP 67 box. CODE APV 11. Voltage 17V.
		art. 568170 CD 1 TER MONO DALI	DALI Control Drive for MONOCHROMATIC TERRA - ARIA series to control 1 fixture. In IP 67 box. CODE APV 11. Voltage 17V.
		art. 569170 PS 1 TER MONO PLUG-IN	Power Supply for MONOCHROMATIC TERRA - ARIA series to control 1 fixture. In IP 67 box. CODE APV 11. PLUG-IN. Voltage from 17V to 48V.
	accessories	art. 550170 PS 10 TERRA-ARIA	External Power Supply for TERRA - ARIA series to control up to 10 fixtures simultaneously. Without box. PLUG-IN.
	accessories	art. 551170 PS 4 TERRA-ARIA	External Power Supply for TERRA - ARIA series to control up to 4 fixtures simultaneously. Without box. PLUG-IN.
	accessories	art. 552170 PS 1 TERRA-ARIA	External Power Supply for TERRA - ARIA series to control 1 fixture. Without box. PLUG-IN.
	accessories	art. 173310 DRS-T DMX Remote Setup	Simple set up commander that linked with the DMX input of a fixture allow to program all its functions. With Tilt adjustment button. Dedicated version only for TERRA PLUS series with Tilt adjustment.

## AVAILABLE OPTIONALS - ACCESSORI DISPONIBILI - MINI TERRA / MINI ARIA ACCESSORIES

All series is available in aluminium body also.

Optional: marine grade treatment.

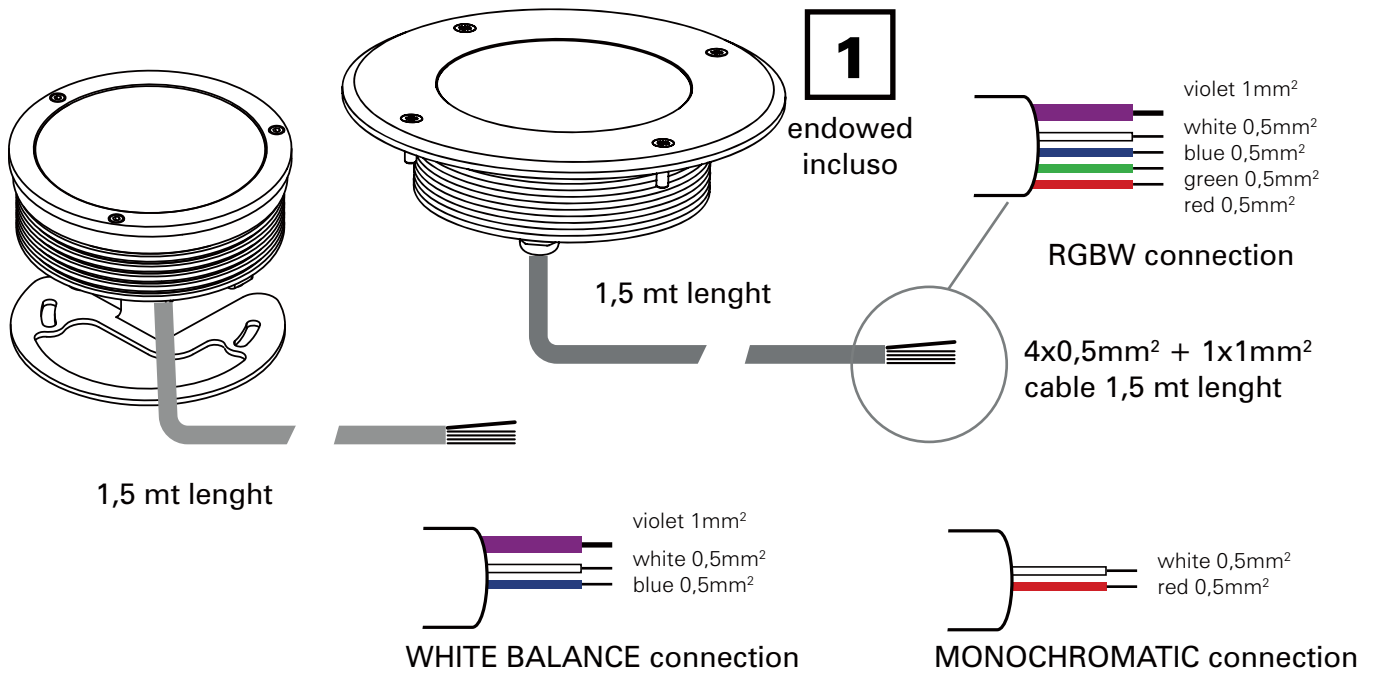
Optional: IP68 protection rating.

		MINI TERRA - MINI ARIA accessories	
	accessories	art. 500055 MD-BOX	Multichannels led driver, DMX constant voltage with n.10 independent outputs to control up to n.10 fixtures. IP 20 protection rating. Voltage 5,5V.
	accessories	art. 510055 CONTROL BOX IC5 IP67	Multichannels led driver, DMX constant voltage with n.5 independent outputs to control up to n.5 fixtures. IP67 rating protection. Voltage 5,5V.
	accessories	art. 531055 CD 10x M-TER RGBW-M	DMX Control Drive for MINI TERRA - MINI ARIA RGBW or MONOCHROMATIC series to control up to 10 fixtures simultaneously in IP 67 box. CODE APV 19. Voltage 5,5V.
		art. 532055 CD 10x M-TER MONO DALI	DALI Control Drive for MINI TERRA - MINI ARIA MONOCHROMATIC series to control up to 10 fixtures simultaneously in IP 67 box. CODE APV 19. Voltage 5,5V.
	accessories	art. 533055 CD 2x M-TER RGBW-M	DMX Control Drive for MINI TERRA - MINI ARIA RGBW series to control up to 2 fixtures simultaneously in IP 67 box. CODE APV 11. Voltage 5,5V.
		art. 534055 CD 2x M-TER MONO DALI	DALI Control Drive for MINI TERRA - MINI ARIA MONOCHROMATIC series to control up to 2 fixtures simultaneously in IP 67 box. CODE APV 11. Voltage 5,5V.
	accessories	art. 545055 PS 10x M-TER PLUG-IN	Power Supply for MINI TERRA - MINI ARIA to control up to 10 fixtures simultaneously in IP 67 box. CODE APV 19. PLUG-IN. Voltage 5,5V.
	accessories	art. 546055 PS 2x M-TER PLUG-IN	Power Supply for MINI TERRA - MINI ARIA to control up to 2 fixtures simultaneously in IP 67 box. CODE APV 11. PLUG-IN. Voltage 5,5V.
		art. 545015 PS 10x M-TER PLUG-IN 15V	Power Supply for MINI TERRA - MINI ARIA to control up to 10 fixtures simultaneously in IP 67 box. CODE APV 19. PLUG-IN. Voltage 15V.
		art. 546015 PS 2x M-TER PLUG-IN 15V	Power Supply for MINI TERRA - MINI ARIA to control up to 2 fixtures simultaneously in IP 67 box. CODE APV 11. PLUG-IN. Voltage 15V.
	accessories	art. 900535 PLASTIC CASE M-TER	Inground plastic case (sleeve) for MINI TERRA series.



1

ENDOWED WITH THE FIXTURE / A CORREDO DELL'APPARECCHIO



**WARNING**

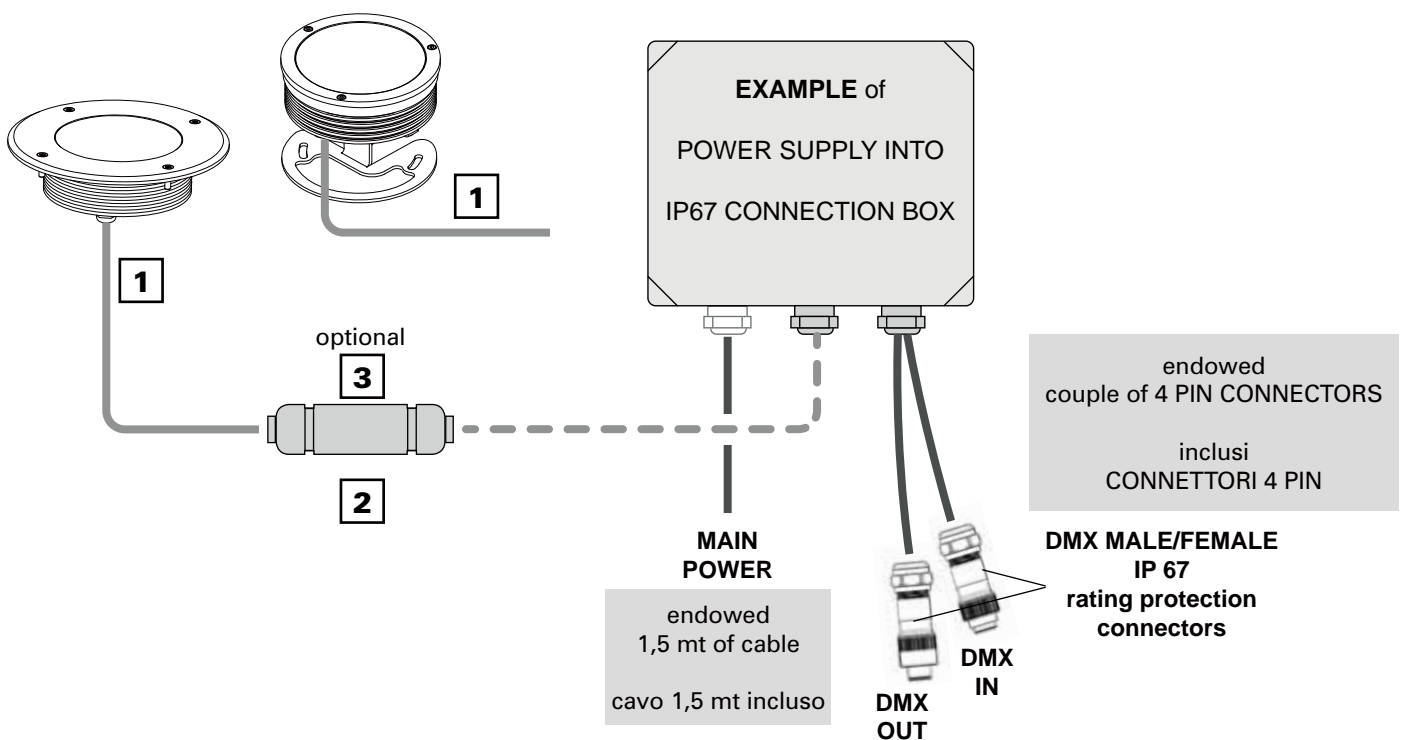


**IMPORTANTE**

**THE UNIT IS EQUIPPED WITH 1.5 MT. CABLE ALREADY CONNECTED (SEE ABOVE).  
DO NOT OPEN OR TAMPER THE CABLE GLANDS UNDER THE FIXTURE**

**L'APPARECCHIO È FORNITO DI 1,5 MT. DI CAVO GIÀ COLLEGATO (VEDERE IN ALTO).  
NON APRIRE O MANOMETERE IL PRESSACAVO SOTTO L'APPARECCHIO**

EXAMPLE OF CONNECTION BOX WITH POWER SUPPLY /  
ESEMPIO DI SCATOLA DI CONNESSIONE CON ALIMENTATORE



2

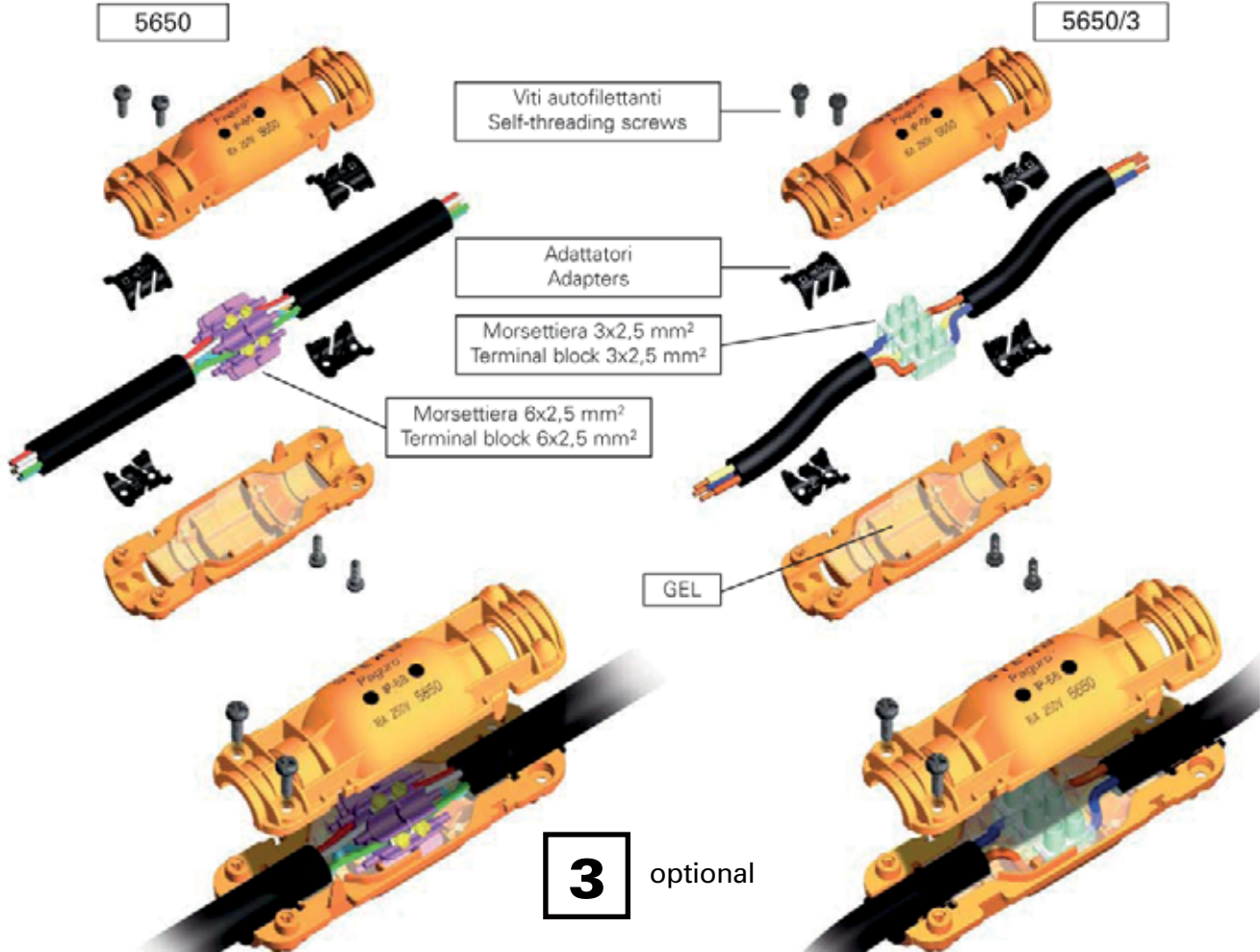
OPTIONAL IP67 JOINT BOX FURTHER CONNECTING OF THE FIXTURE /  
SCATOLA DI CONNESSIONE IP67 PER ULTERIORE COLLEGAMENTO DELL'APPARECCHIO



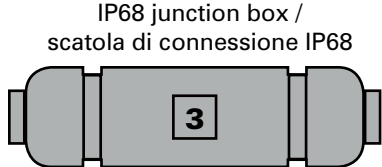
OPTIONAL **2**

3

OPTIONAL IP68 CONNECTOR FOR FURTHER CONNECTING OF THE FIXTURE /  
CONNETTORE OPTIONAL IP68 PER ULTERIORE COLLEGAMENTO DELL'APPARECCHIO



NOTA: è possibile inserire il connettore in un tubo di Ø interno min. 30 mm  
NOTE: it's possible to insert the connector in a tube internal Ø 30 mm min.



**CONNECTION TO THE MAIN POWER / CONNESSIONE ALLA RETE ELETTRICA**

**eng**

This equipment must be earthed.

Class I equipment. The power supply cord includes a protective earthing conductor as part of the cord.

**IMPORTANT:** to ensure the IP67 protection rating, in case of replacement of the conductor cable, refer to the CONDUCTOR SIZE TABLE

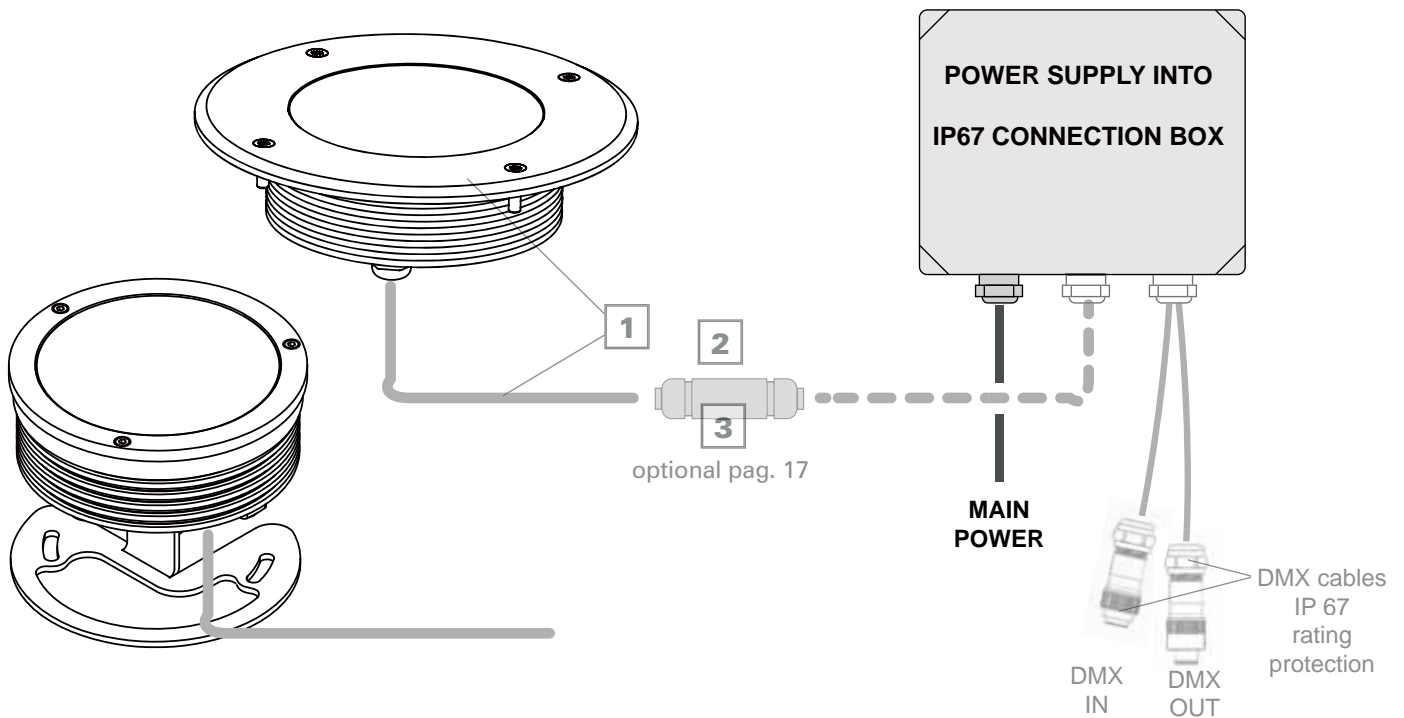
**ita**

Questo apparecchio necessita di messa a terra.

Apparecchio di Classe I. Il conduttore di protezione deve far parte del cavo di alimentazione.

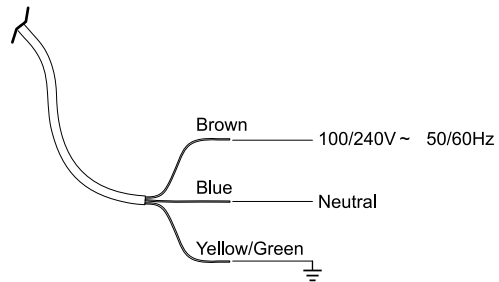
**IMPORTANTE:** per garantire il grado di protezione IP67, in caso di sostituzione del cavo di alimentazione, fare riferimento alla TABELLA SEZIONE CONDUTTORE.

**EXAMPLE OF MAIN POWER CONNECTION**



**WARNING**

**IMPORTANTE**



MAIN POWER/ INGRESSO ALIMENTAZIONE Ø 6 - 12mm	
CONDUCTOR SIZES / SEZIONE CONDUTTORE (length / lunghezza < 20mt.)	
MAINS VOLTAGE	CROSS SELECTIONAL AREAS
230V	3X1 mm <sup>2</sup> (minimum)



**DMX CONNECTION / CONNESSIONE DMX**

**eng**

**DMX TERMINAL LINE**

The wrong connection of the terminal line or its non-connection are probably the most frequent reasons for the defective functioning of the DMX line. The terminator is a terminal resistor fitted at the end of the cable furthest from the transmitter. The terminal resistor should have the same value as the impedance of the connection cable.

We suggest to use a terminal with a 120 Ohm resistor.

It is recommended that all DMX 512 systems have the terminal resistor fitted in the DMX output of the last fixture.

**ita**

**TERMINALE LINEA DMX**

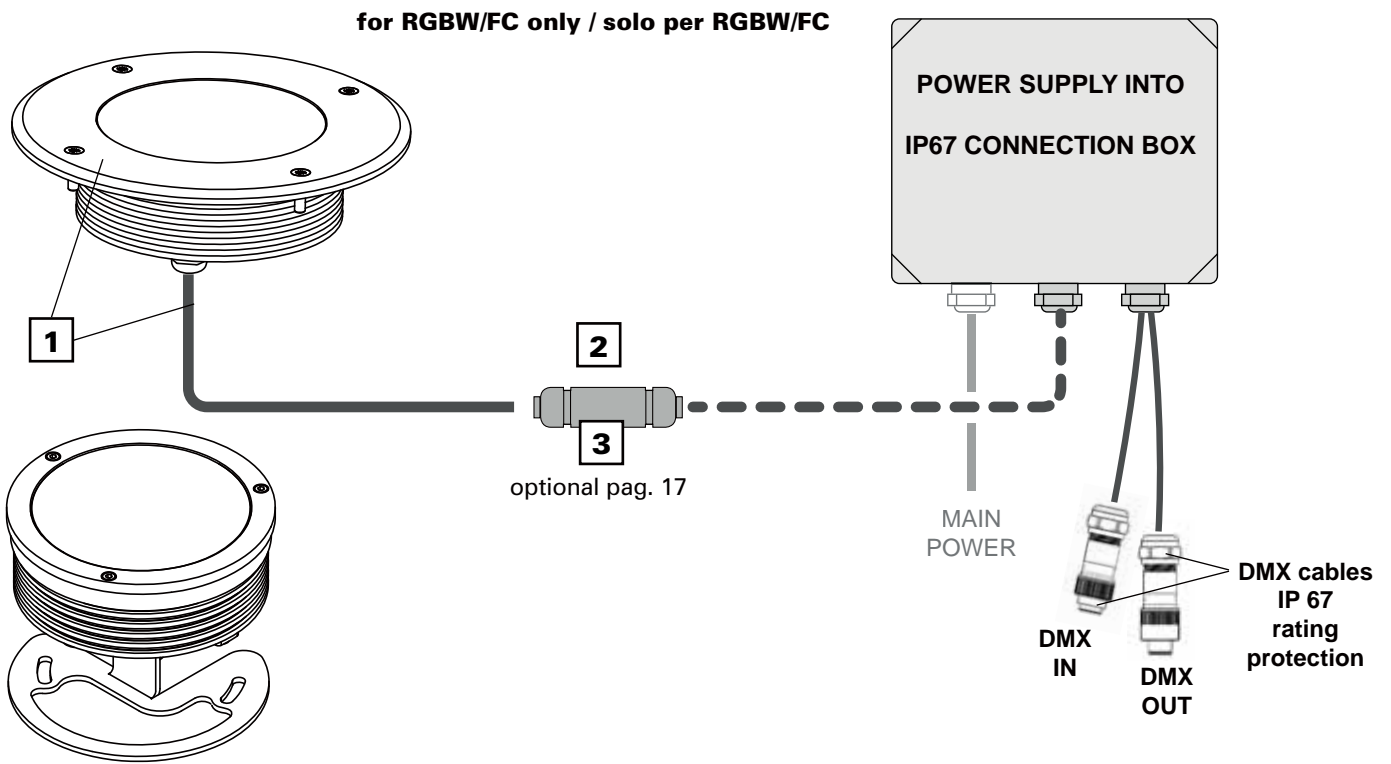
L'incorretto o il mancato collegamento del terminale di linea è probabilmente la più comune causa del difettoso funzionamento della linea DMX. Il terminale di linea DMX consiste in una resistenza posta alla fine della linea.

La resistenza terminale dovrebbe avere idealmente lo stesso valore dell'impedenza del cavo di collegamento.

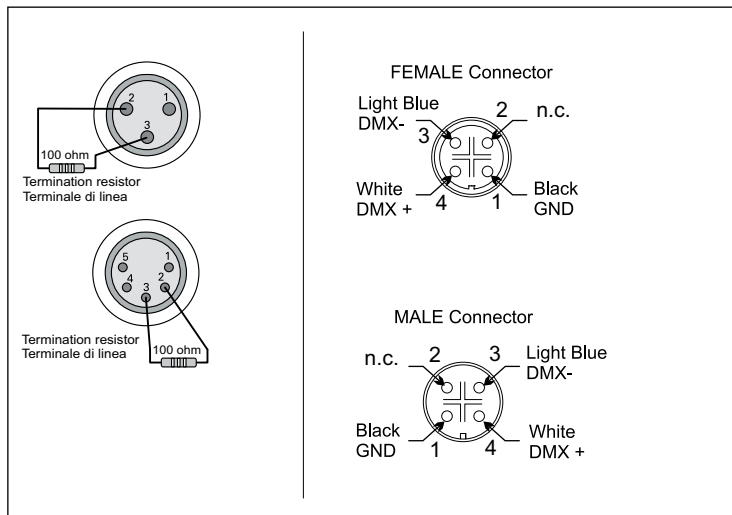
Noi consigliamo di usare come terminale una resistenza da 120 Ohm.

E' raccomandato per tutti i sistemi DMX 512 inserire il terminale di linea nel connettore uscita DMX dell'ultimo apparecchio collegato.

**EXAMPLE OF DMX CONNECTION**



**4 PIN CONNECTORS / CONNETTORI 4 PIN**



**MONOCHROMATIC / MONOCROMATICO**

**CONNECTION TO THE MAIN POWER / CONNESSIONE ALLA RETE ELETTRICA**

**eng**

This equipment must be earthed.

Class I equipment. The power supply cord includes a protective earthing conductor as part of the cord.

**IMPORTANT:** to ensure the IP67 protection rating, in case of replacement of the conductor cable, refer to the CONDUCTOR SIZE TABLE

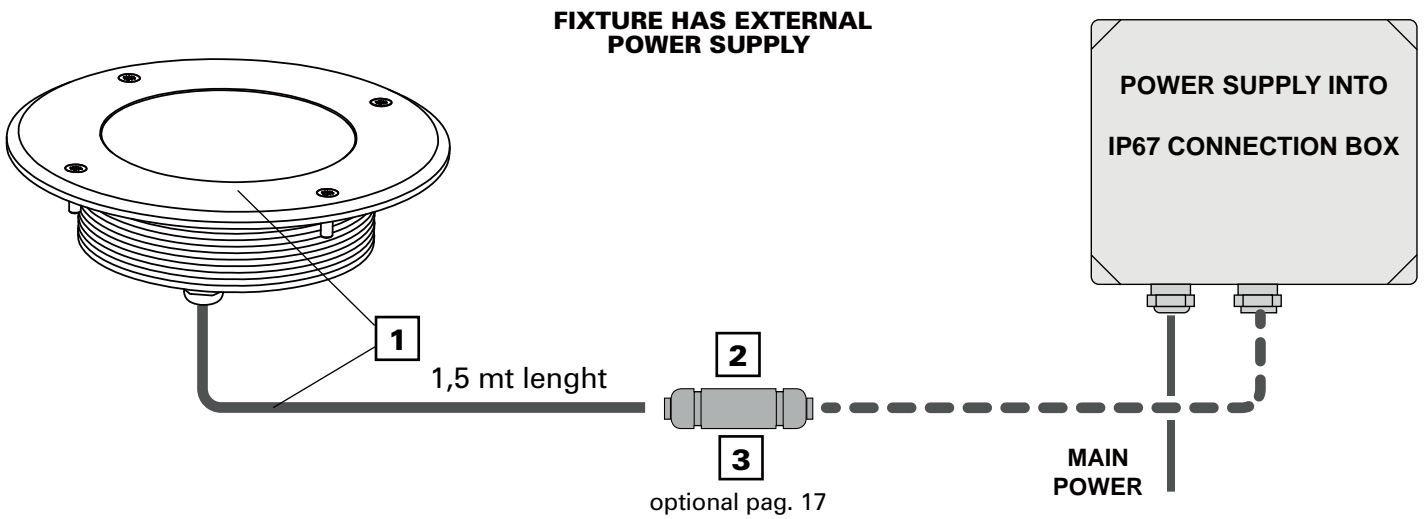
**ita**

Questo apparecchio necessita di messa a terra.

Apparecchio di Classe I. Il conduttore di protezione deve far parte del cavo di alimentazione.

**IMPORTANTE:** per garantire il grado di protezione IP67, in caso di sostituzione del cavo di alimentazione, fare riferimento alla TABELLA SEZIONE CONDUTTORE.

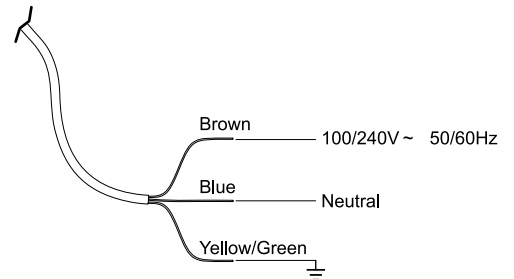
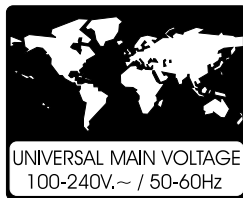
**EXAMPLE OF MAIN POWER CONNECTION**



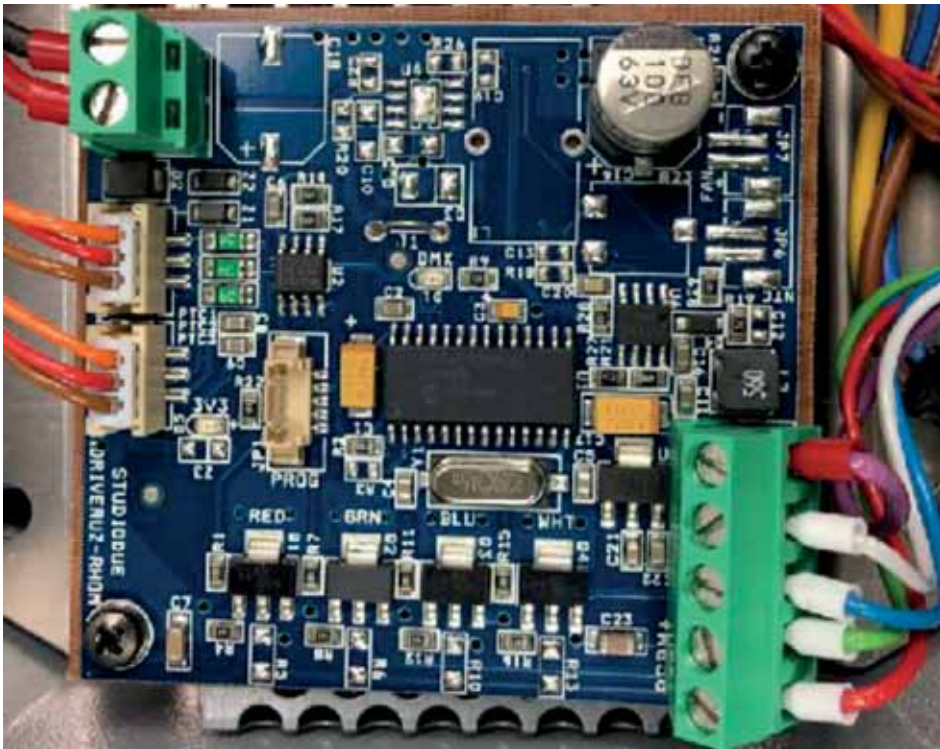
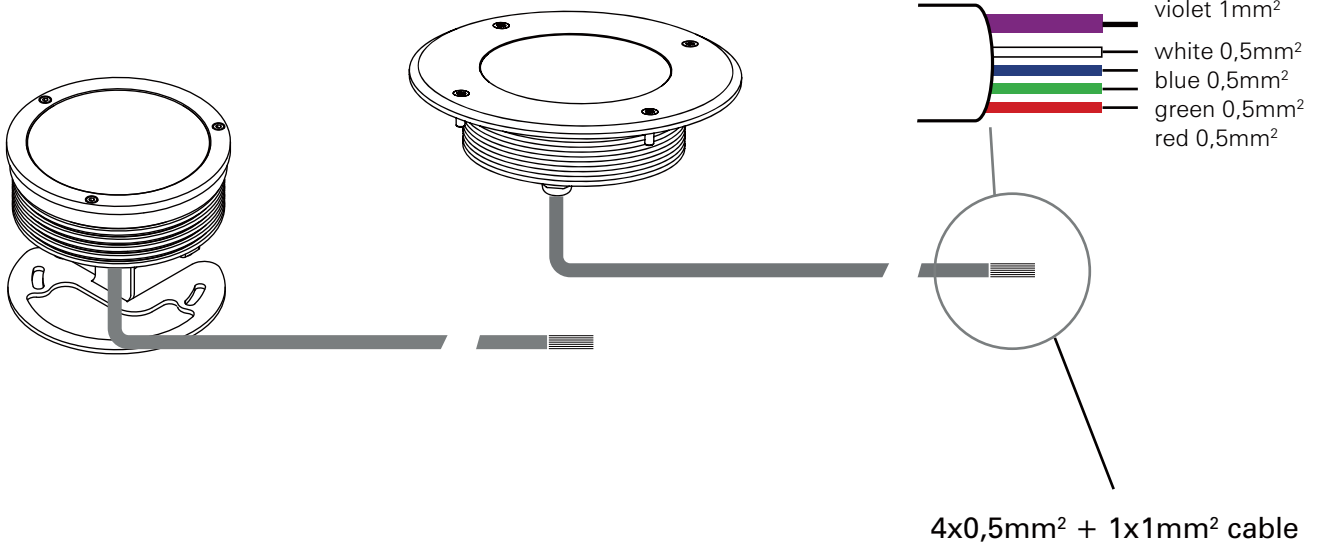
**⚠ WARNING**

**⚠ IMPORTANTE**

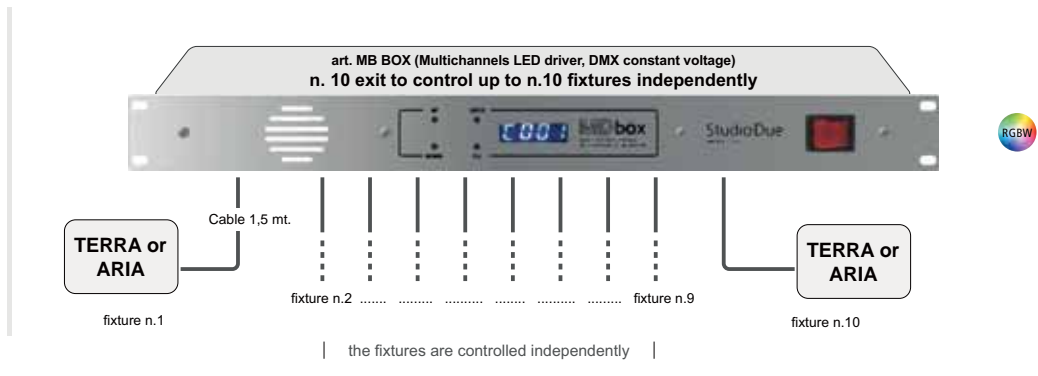
POWER INPUT/ INGRESSO ALIMENTAZIONE Ø 6 - 12mm	
<b>CONDUCTOR SIZES / SEZIONE CONDUTTORE</b> (length / lunghezza < 20mt.)	
MAINS VOLTAGE	CROSS SELECTIONAL AREAS
230V	3X1 mm <sup>2</sup> (minimum)



IP67 CONNECTION BOX - SCATOLA DI CONNESSIONE IP67



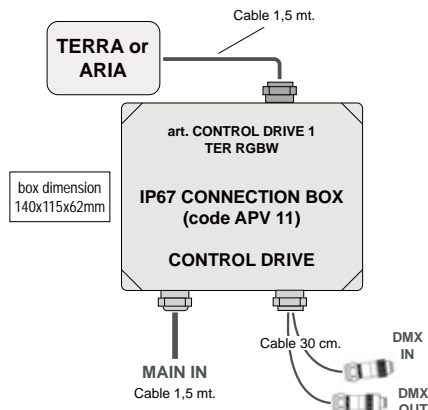
# TERRA OR ARIA RGBW EXAMPLE OF CONNECTIONS





**TERRA or ARIA - RGBW VERSION**  
 EXAMPLE OF CONNECTION  
 RGBW TERRA or ARIA with CONTROL DRIVE CONNECTION BOX

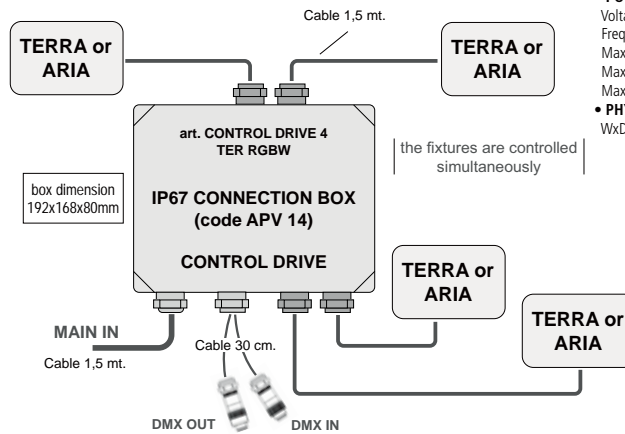
1 fixture



- **TECHNICAL FEATURES**  
 n.1x17V or n.1x12,5V Constant Voltage output  
 (to drive max 1 TERRA or ARIA simultaneously)  
 IP 67 rating protection  
 n.1 output
- **POWER SUPPLY**  
 Voltage range: 100-240VAC  
 Frequency range: 47-63Hz  
 Max out Power: 20W  
 Max power consumption: 25W  
 Max current: 0,11A@230V
- **PHYSICAL**  
 WxDxH: 140x115x62mm



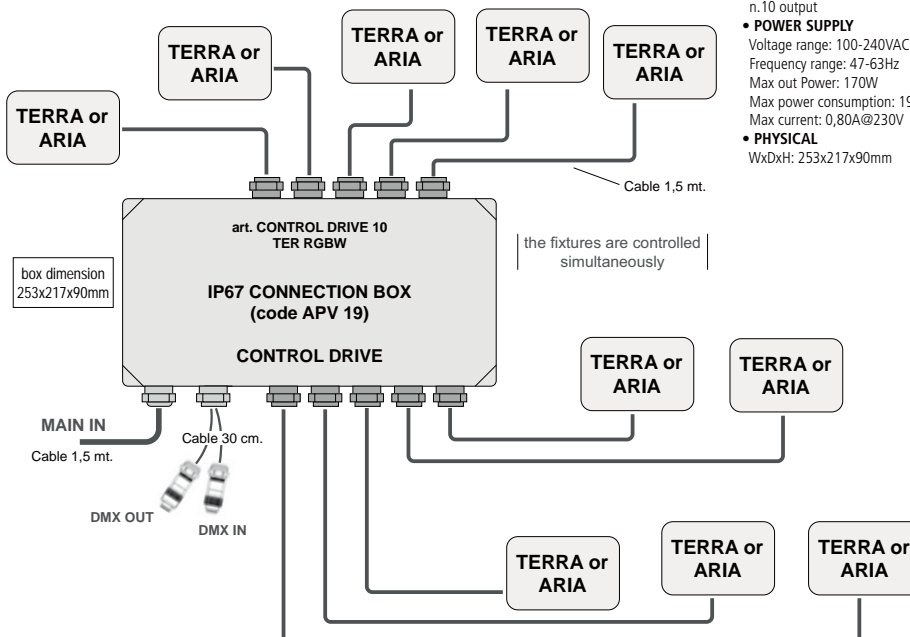
up to 4 fixtures



- **TECHNICAL FEATURES**  
 n.4x17V or n.4x12,5V Constant Voltage output  
 (to drive max 4 TERRA or ARIA simultaneously)  
 IP 67 rating protection  
 n.4 output
- **POWER SUPPLY**  
 Voltage range: 100-240VAC  
 Frequency range: 47-63Hz  
 Max out Power: 70W  
 Max power consumption: 75W  
 Max current: 0,33A@230V
- **PHYSICAL**  
 WxDxH: 192x168x80mm



up to 10 fixtures

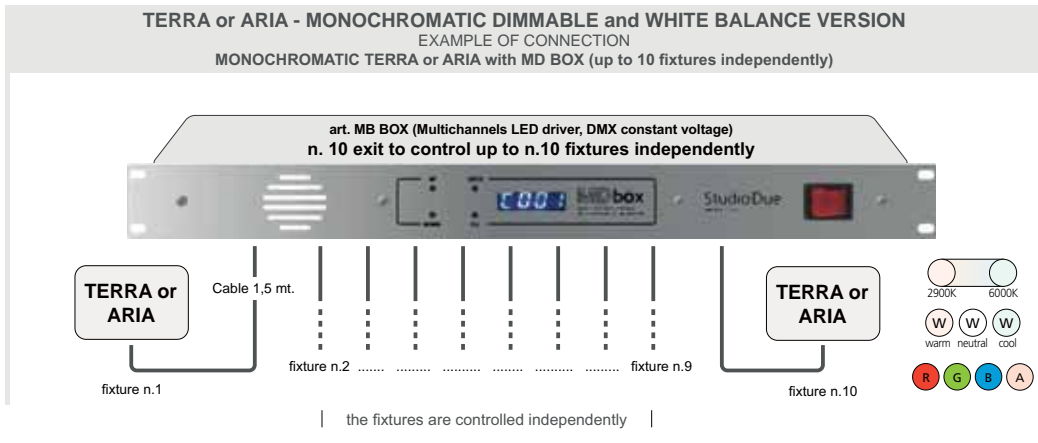


- **TECHNICAL FEATURES**  
 n.10x17V or n.10x12,5V Constant Voltage output  
 (to drive max 10 TERRA or ARIA simultaneously)  
 IP 67 rating protection  
 n.10 output
- **POWER SUPPLY**  
 Voltage range: 100-240VAC  
 Frequency range: 47-63Hz  
 Max out Power: 170W  
 Max power consumption: 190W  
 Max current: 0,80A@230V
- **PHYSICAL**  
 WxDxH: 253x217x90mm



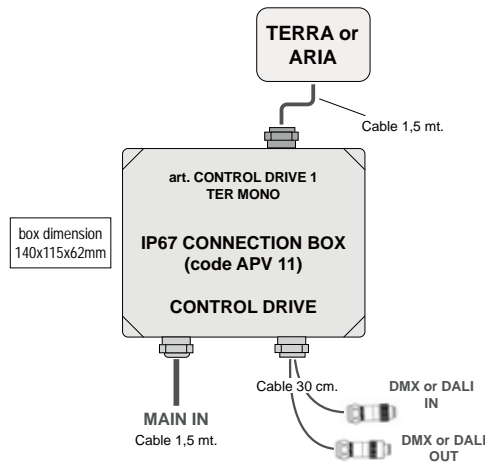


# TERRA OR ARIA MONOCHROMATIC DIMMABLE EXAMPLE OF CONNECTIONS

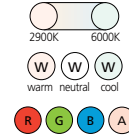


**TERRA or ARIA - MONOCHROMATIC DIMMABLE and WHITE BALANCE VERSION**  
 EXAMPLE OF CONNECTION  
 MONOCHROMATIC TERRA or ARIA with CONTROL DRIVE CONNECTION BOX

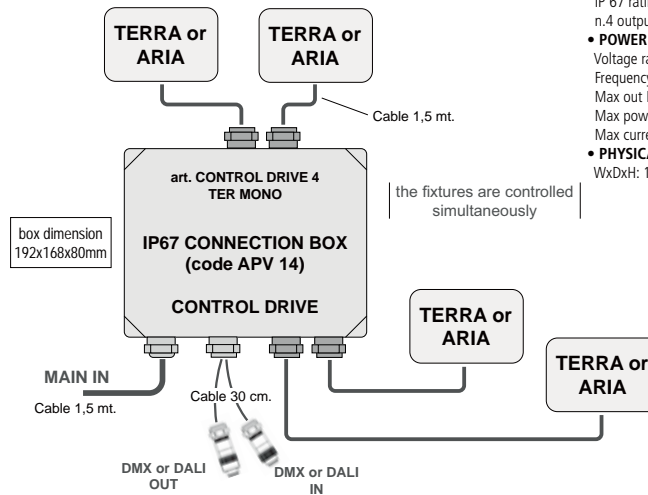
**1 fixture**



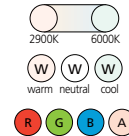
- **TECHNICAL FEATURES**  
 n.1x17V or n.1x12,5V Constant Voltage output  
 (to drive max 1 TERRA or ARIA simultaneously)  
 IP 67 rating protection  
 n.1 output
- **POWER SUPPLY**  
 Voltage range: 100-240VAC  
 Frequency range: 47-63Hz  
 Max out Power: 20W  
 Max power consumption: 25W  
 Max current: 0,11A@230V
- **PHYSICAL**  
 WxDxH: 140x115x62mm



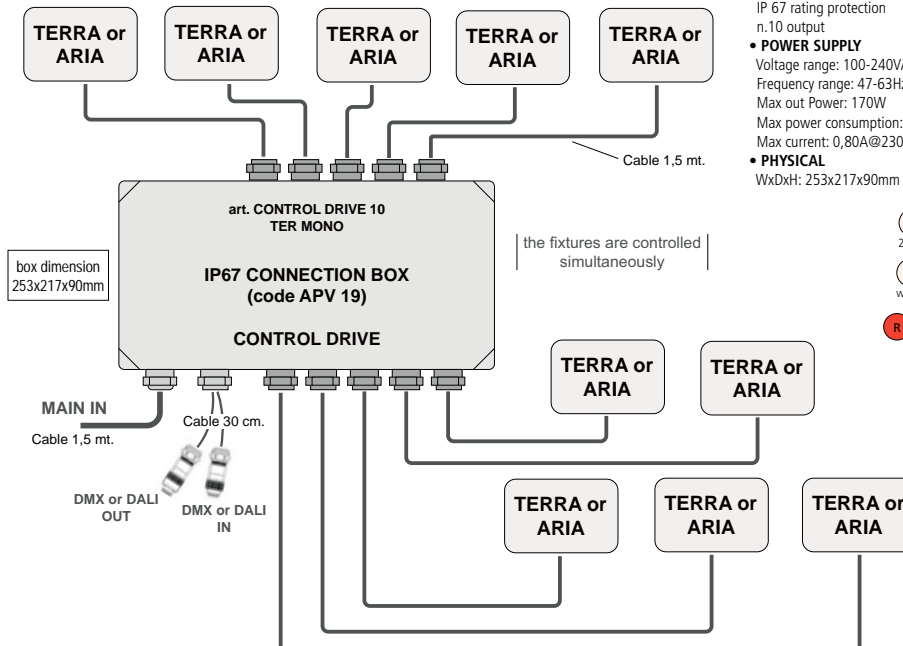
**up to 4 fixtures**



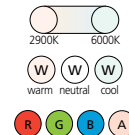
- **TECHNICAL FEATURES**  
 n.4x17V or n.4x12,5V Constant Voltage output  
 (to drive max 4 TERRA or ARIA simultaneously)  
 IP 67 rating protection  
 n.4 output
- **POWER SUPPLY**  
 Voltage range: 100-240VAC  
 Frequency range: 47-63Hz  
 Max out Power: 70W  
 Max power consumption: 75W  
 Max current: 0,33A@230V
- **PHYSICAL**  
 WxDxH: 192x168x80mm



**up to 10 fixtures**



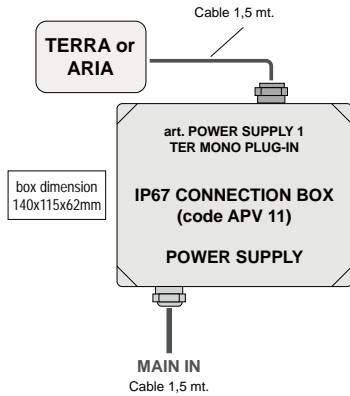
- **TECHNICAL FEATURES**  
 n.10x17V or n.10x12,5V Constant Voltage output  
 (to drive max 10 TERRA or ARIA simultaneously)  
 IP 67 rating protection  
 n.10 output
- **POWER SUPPLY**  
 Voltage range: 100-240VAC  
 Frequency range: 47-63Hz  
 Max out Power: 170W  
 Max power consumption: 190W  
 Max current: 0,80A@230V
- **PHYSICAL**  
 WxDxH: 253x217x90mm



# TERRA OR ARIA MONOCHROMATIC PLUG-IN EXAMPLE OF CONNECTIONS

## TERRA or ARIA - MONOCHROMATIC PLUG-IN VERSION EXAMPLE OF CONNECTION MONOCHROMATIC TERRA or ARIA with POWER SUPPLY CONNECTION BOX

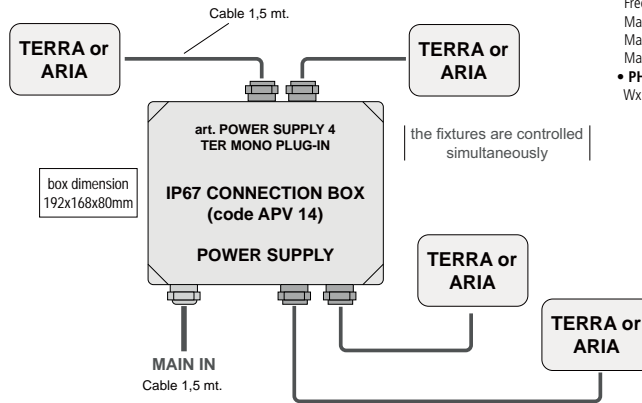
1 fixture



- **TECHNICAL FEATURES**  
n. 1x24V Constant Voltage output  
(to drive max 1 TERRA or ARIA simultaneously)  
IP 67 rating protection  
n. 1 output
- **POWER SUPPLY**  
Voltage range: 100-240VAC  
Frequency range: 47-63Hz  
Max out Power: 20W  
Max power consumption: 25W  
Max current: 0,11A@230V
- **PHYSICAL**  
WxDxH: 140x115x62mm



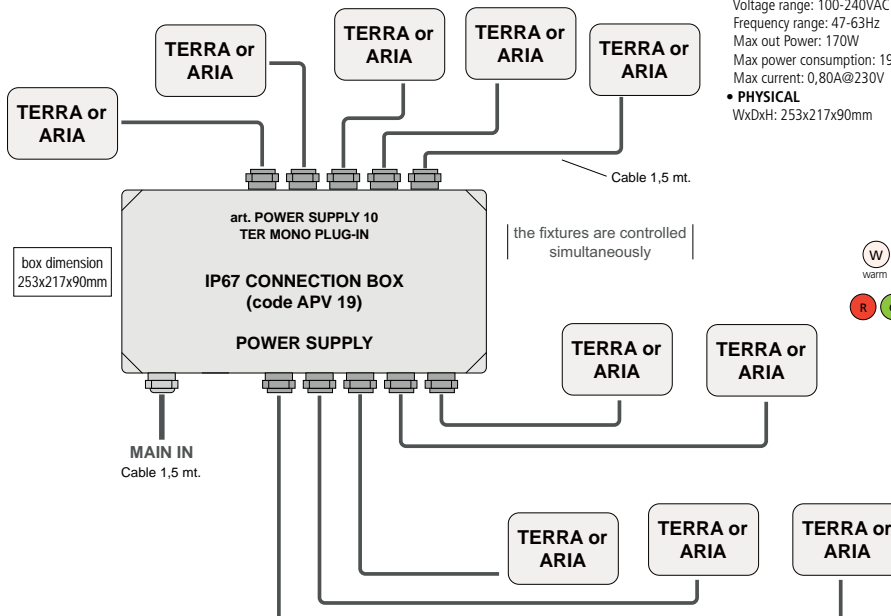
up to 4 fixtures



- **TECHNICAL FEATURES**  
n. 4x24V Constant Voltage output  
(to drive max 4 TERRA or ARIA simultaneously)  
IP 67 rating protection  
n. 4 output
- **POWER SUPPLY**  
Voltage range: 100-240VAC  
Frequency range: 47-63Hz  
Max out Power: 70W  
Max power consumption: 75W  
Max current: 0,33A@230V
- **PHYSICAL**  
WxDxH: 192x168x80mm



up to 10 fixtures

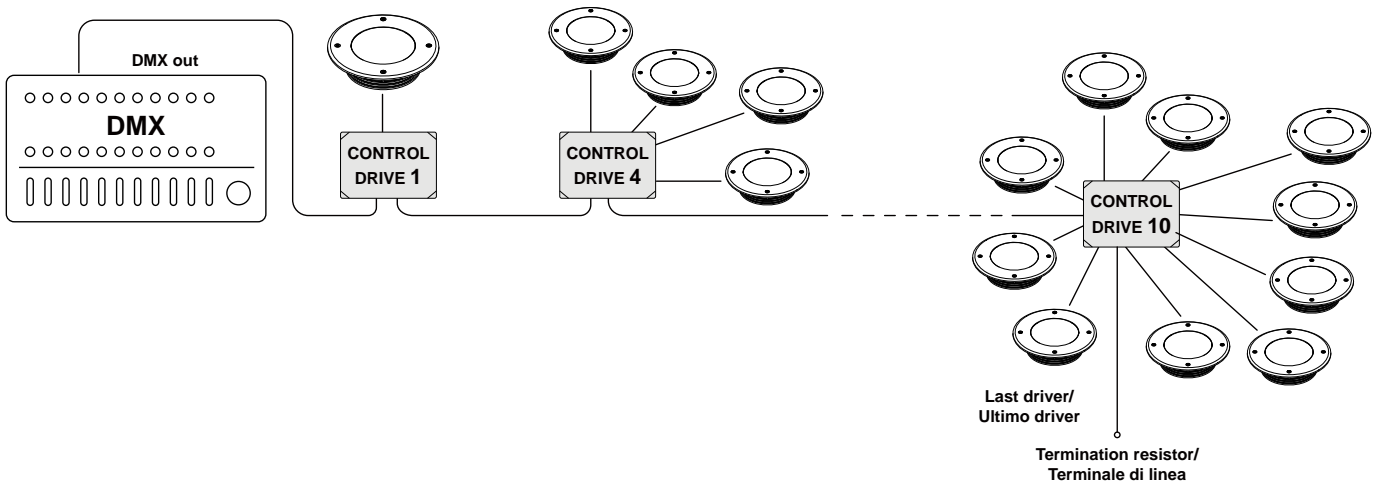


- **TECHNICAL FEATURES**  
n. 10x24V Constant Voltage output  
(to drive max 10 TERRA or ARIA simultaneously)  
IP 67 rating protection  
n. 10 output
- **POWER SUPPLY**  
Voltage range: 100-240VAC  
Frequency range: 47-63Hz  
Max out Power: 170W  
Max power consumption: 190W  
Max current: 0,80A@230V
- **PHYSICAL**  
WxDxH: 253x217x90mm



**EXAMPLE OF CONNECTION DMX CONTROLLER - SPOT / ESEMPIO DI COLLEGAMENTO CENTRALINA - FARI  
RGBW/FC and MONOCHROMATIC / RGBW/FC e MONOCROMATICO**

Example 1/ Esempio 1



**DMX Channels list 4Ch / Lista dei canali DMX 4Ch**

8 BIT	FUNCTION	0 31 63 95 127 159 191 233 255
CH1	RED	
CH2	GREEN	
CH3	BLUE	
CH4	WHITE	

**DMX Channels list 2Ch / Lista dei canali DMX 2Ch**

8 BIT	FUNCTION	0 31 63 95 127 159 191 233 255
CH1	BALANCED WHITE	
CH2	DIMMER	













**DMX Channels list 1Ch / Lista dei canali DMX 1Ch**

8 BIT	FUNCTION	0 31 63 95 127 159 191 233 255
CH1	DIMMER	

## DRS MENU' LIST ELENCO MENU' DRS








Switching on the fixture you can see the model and the software version. For example:  
All'accensione, viene visualizzato il modello di apparecchio e la versione software. Per esempio:

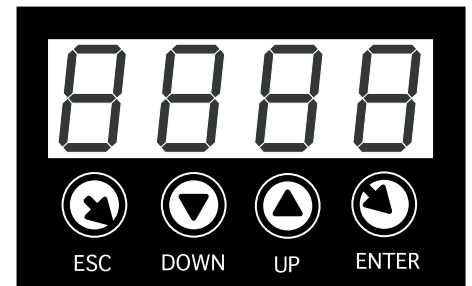
--> Ter rgbw --> 2\_00  
than it's shown the fist menu  
poi viene visualizzato il primo menu

Address (Addr)		Set the DMX address Imposta l'indirizzo DMX
Auto Mode (ModE)		Set the DMX, SLAVE or MASTER mode Imposta la modalità DMX, SLAVE o MASTER (no, SL, Pr01...Prxx)
Auto Speed (PrSP)		Set the preset execution speed Imposta la velocità di esecuzione dei giochi interni ( -400%...+400%)
Wireless enable (ULEn)		Enable or disable the wireless reception Consente o non consente la ricezione wireless (ON / OFF) The cable reception is disabled / La ricezione via cavo viene disabilita
Wireless unlink (ULPA)		Remove the link from the fixture to the associated transmitter (PA?) Elimina il link tra l'apparecchio e il trasmettitore al quale è stato associato
Smooth Dimming (SMth)		Set the interpolation type for the smooth dimming function Imposta il tipo di interpolazione per la funzione smooth dimming (OFF, Sd1, Sd2, Sd3)
Halogen Simulation (HALS)		Set the halogen simulation function mode Imposta il funzionamento della modalità simulazione lampada alogena (OFF, Mod1, Mod2)
Flicker free function (FLcr)		Select the value f1 .. f2 Selezionate il valore desiderato f1 .. f2
Scene (ScnE)		Enable or disable the use of a personal scene (ON / OFF) Abilita o disabilita l'uso di una scena personale (ON / OFF)
<p>If menu SCENE (ScnE) is enabled, it is possible to create a personal scene (you can create a custom color utilizing the menu which will appear below &gt; RED, GREEN, BLUE, WHITE, WHITE BALANCE, varying the DMX values from 0 to 255 for each color). Se il menu SCENE (ScnE) è attivo, è possibile creare una scena personale (potete creare un colore personalizzato utilizzando i menu che appariranno di seguito &gt; RED, GREEN, BLUE, WHITE, WHITE BALANCE, variando i valori DMX da 0 a 255 per ogni colore.</p>		
Test (tEst)		Enables the test of the fixture and execute a factory program to check the right functioning Abilita il test dell'apparecchio ed esegue un programma di fabbrica per verificarne il funzionamento (OFF, On)
Reset (rSEt)		Execute a reset of the electronic section Esegue un reset della parte elettronica
Format (FrMt)		Restore the factory setting (Require confirmation) Ripristina le impostazioni di fabbrica (Viene chiesta conferma)








**DRS (DMX Remote Setup) FUNCTIONING**

To make the set-up of the various fixture parameter, proceed as follow:

- Disconnect the fixture to set-up from the other DMX/RDM devices
- Connect the DMX cable of the fixture to the DRS commander
-  Switch on the DRS (push any button) commander and wait for the **8888** sign
-  If the DRS commander detects a compatible DRS device, displays shortly the **Conn** written and afterwards, displays the name of the fixture and its software version.
-  If the DRS commander don't detects any compatible DRS device or is present any malfunction, the display shows the **SCAn** written
-  When the detection sequence is finished, the display shows the first menu
-  The UP/DOWN buttons allow to scroll forward/backward the menu list
-  The ENTER button allow to confirm the selected option (if the parameter is flashing)
-  The ESC button allow to delete the operation and return to a previous menu level

**FUNZIONAMENTO DI BASE DEL DRS (DMX Remote Setup)**

Per effettuare la programmazione dei vari parametri di un apparecchio, è necessario procedere come segue:

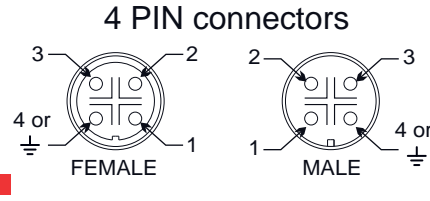
- Disconnettere l'apparecchio da configurare da altri dispositivi DMX/RDM
- Collegare il cavo DMX dell'apparecchio da configurare, al programmatore DRS
-  Accendere il programmatore DRS (spingere uno dei pulsanti) ed attendere che visualizzi la scritta **8888**
-  Se il programmatore DRS individua un dispositivo DRS compatibile, visualizza per qualche istante la scritta **Conn** e, successivamente, visualizza il nome dell'apparecchio e la relativa versione software
-  Se il programmatore DRS non individua alcun dispositivo DRS compatibile o è presente qualche malfunzionamento il display visualizzerà la scritta **SCAn**
-  Una volta terminata la sequenza di riconoscimento, viene visualizzato il primo menu dell'apparecchio
-  I pulsanti UP/DOWN permettono di scorrere la lista dei menu
-  Il pulsante ENTER permettere di entrare in un menu o di confermare una opzione in caso di lampeggio del parametro
-  Il pulsante ESC annulla una operazione o torna al livello di menu inferiore.

## 4 PIN connector - Connettore 4 PIN



In this connector you can find the NUMBER 4 or the GROUND sign.

In questo connettore potete trovare il NUMERO 4 o il simbolo della TERRA.



**WARNING**  
**IMPORTANTE**

**\*\* DALI CONNECTION**  
**\*\* CONNESSIONE DALI**

DALI CONNECTION	
PIN	SIGNAL
1	DALI 1
2	DALI 2
3	N.C.
4	N.C.

**\* DMX CONNECTION**  
**\* CONNESSIONE DMX**

DMX CONNECTION	
PIN	SIGNAL
1	GROUND
2	N.C.
3	DATA COMPLEMENT (-, inverted)
4	DATA COMPLEMENT (+, not inverted)

**IMPORTANTE**  **WARNING**

**endowed with the fixture - incluso nell'apparecchio**

If you want to connect the fixtures for **OUTDOOR** use, you can make a new cable utilizing the **art. 4 PIN-CONN M/F**

The cable is not endowed with the connectors kit

**art. 4 PIN-CONN M/F**



Se volete utilizzare gli apparecchi all'**ESTERNO**, potete realizzare dei nuovi cavi con **art. 4 PIN-CONN M/F**

Il cavo non è incluso nel kit dei connettori

**optional - opzionale**



**art. 4 PIN/XLR MF**  
**(OPTIONAL)**

these **CONNECTORS** are for **INDOOR** use only

questi connettori sono solo per uso **INTERNO**

**INDOOR USE ONLY**

art. 4 PIN/XLR MF male/female connectors (optional)

art. 4 PIN/XLR MF connettori maschio/femmina (opzionale)

these **CONNECTORS** are **IP67**

questi connettori sono **IP67**

# Warranty CARD

Company name: .....

Mr./Mrs./Miss: .....

Address: .....

Tel. or E-mail : .....

Dealer: .....

## SALE CONDITIONS

1) Price quoted are not inclusive of lamp and package.  
Package charge is 2% on the net price.  
These prices should be subject to possible variations for eventual rises of production costs or duties.  
Claims for possible damages during the freight, must be notified to the carrier.  
Any claim must be notified within 8 days from the receipt of the goods.  
The buyer is responsible of the right installation and use of the apparatus.  
All the apparatuses are guaranteed for one year against defects of manufacture or materials.  
Defects and breakages caused by wrong connection or use of the apparatuses are not subject to guarantee.  
The lamp is excluded from the warranty.  
For any dispute is competent the Tribunal of Viterbo.

## CONDIZIONI DI VENDITA

1) I prezzi riportati sono esclusi di IVA, lampada ed imballaggio.  
Il costo di imballaggio è del 2% sul prezzo netto.  
Detti prezzi possono essere soggetti a possibili variazioni per eventuali aumenti dei costi di produzione o imposte.  
La merce viaggia a rischio e pericolo del committente, anche se in porto franco.  
Reclami per possibili danni durante il trasporto, dovranno essere fatti esclusivamente al vettore.  
Eventuali osservazioni sulle merci ricevute dovranno esserci notificate entro e non oltre 8 giorni dal ricevimento delle medesime.  
Sui ritardi dei pagamenti verrà conteggiato l'interesse commerciale.  
L'acquirente si impegna a comunicare la propria esatta ragione sociale e partita IVA al momento dell'ordine e sotto la propria responsabilità di verificarla in fattura.  
L'acquirente è responsabile della corretta installazione ed uso delle apparecchiature.  
Tutte le apparecchiature godono della garanzia di un anno contro difetti di fabbricazione o di materiali, sono esclusi dalla garanzia danni derivanti da un cattivo uso o installazione delle apparecchiature.  
Le lampade restano comunque escluse dalla garanzia.  
Per ogni controversia è competente il Foro di Viterbo.



Dichiarazione CE di conformità Declaration CE of conformity

La ditta: STUDIO DUE light s.r.l.  
The firm: Strada Poggino, 100  
01100 VITERBO  
ITALY

dichiara sotto la propria responsabilità che il prodotto:  
declare under our sole responsibility that the product:

## ARIA and MINI ARIA series IP67 included Power Supply and Control Driver

Art. 143210: ARIA-WL5 (monochromatic)  
Art. 180310: ARIA-WL5 WB (white balance)  
Art. 143410: ARIA-L5 (rgbw/fc)  
Art. 154110: M-ARIA-WL1 (monochromatic)  
Art. 154010: M-ARIA-L1 (rgbw/fc)

is in conformity with the standard - è conforme alle norme CE

### Low Voltage Directive: 2014/35/EU

EN 60529:1991 + A1:2000 + A2:2013  
EN 62471:2008  
EN 60598-1:2015  
EN 60598-2-17:1989 + A2:1991

### ECM Directive: 2014/30/EU

EN 61000-3-2:2014	EN 61000-4-2
EN 61000-3-3:2013	EN 61000-4-3
EN 61547:2009	EN 61000-4-4
EN 55103-2:2009	EN 61000-4-5
EN 55015:2013	EN 61000-4-6
EN 55103-1:2009 + A1:2012	EN 61000-4-11

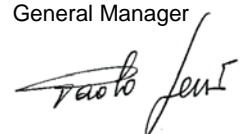
e quindi ai requisiti essenziali delle Direttive:  
and therefore according to essential requirement of Directives:

2004/108/EC – Electromagnetic compatibility  
2006/95/EC – Low Voltage directive

Data di apposizione CE : 14  
Date of CE marking :

VITERBO, 05/05/14

PAOLO SENSI  
General Manager



Dichiarazione CE di conformità

Declaration CE of conformity

La ditta: STUDIO DUE light s.r.l.  
The firm: Strada Poggino, 100  
01100 VITERBO  
ITALY

dichiara sotto la propria responsabilità che il prodotto:  
declare under our sole responsibility that the product:

## TERRA and MINI TERRA series IP67 included Power Supply and Control Driver

Art. 140121: TERRA-WL5 (monochromatic)  
Art. 180210: TERRA-WL5 WB (white balance)  
Art. 140140: TERRA L5 (rgbw/fc)  
Art. 144110: M-TERRA-WL1 (monochromatic)  
Art. 144010: M-TERRA-L1 (rgbw/fc)

is in conformity with the standard - è conforme alle norme CE

### Low Voltage Directive: 2014/35/EU

EN 60529:1991 + A1:2000 + A2:2013  
EN 62471:2008  
EN 60598-1:2015  
EN 60598-2-17:1989 + A2:1991

### ECM Directive: 2014/30/EU

EN 61000-3-2:2014	EN 61000-4-2
EN 61000-3-3:2013	EN 61000-4-3
EN 61547:2009	EN 61000-4-4
EN 55103-2:2009	EN 61000-4-5
EN 55015:2013	EN 61000-4-6
EN 55103-1:2009 + A1:2012	EN 61000-4-11

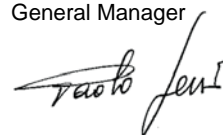
e quindi ai requisiti essenziali delle Direttive:  
and therefore according to essential requirement of Directives:

2004/108/EC – Electromagnetic compatibility  
2006/95/EC – Low Voltage directive

Data di apposizione CE : 14  
Date of CE marking :

VITERBO, 05/05/14

PAOLO SENSI  
General Manager



this page is intentionally left blank / questa pagina è stata intenzionalmente lasciata bianca

**Head Office: STUDIO DUE s.r.l. (I)**

Str. Poggino, 100 - 01100 Viterbo (Italy)  
tel. +39.0761.352520  
fax +39.0761.352653  
info@studiodue.com

**STUDIO DUE (UK)**

3 Encon Court Owl Close  
Moulton Park Industrial Estate  
Northampton England UK - NN3 6 HZ  
tel. +44.1933.650.820  
info@studiodue.co.uk

**www.studiodue.com**  
for technical info  
**service@studiodue.com**